

# Návod

## HYPPPO 7005



# Typy pohonů a jejich charakteristika

<b>HY 7005</b>	S kloubovým ramenem, ireversibilní s odjištěním. Se zabudovanými koncovými spínači.
<b>HY 7100</b>	S teleskopickým ramenem, ireversibilní s odjištěním. Se zabudovanými koncovými spínači.

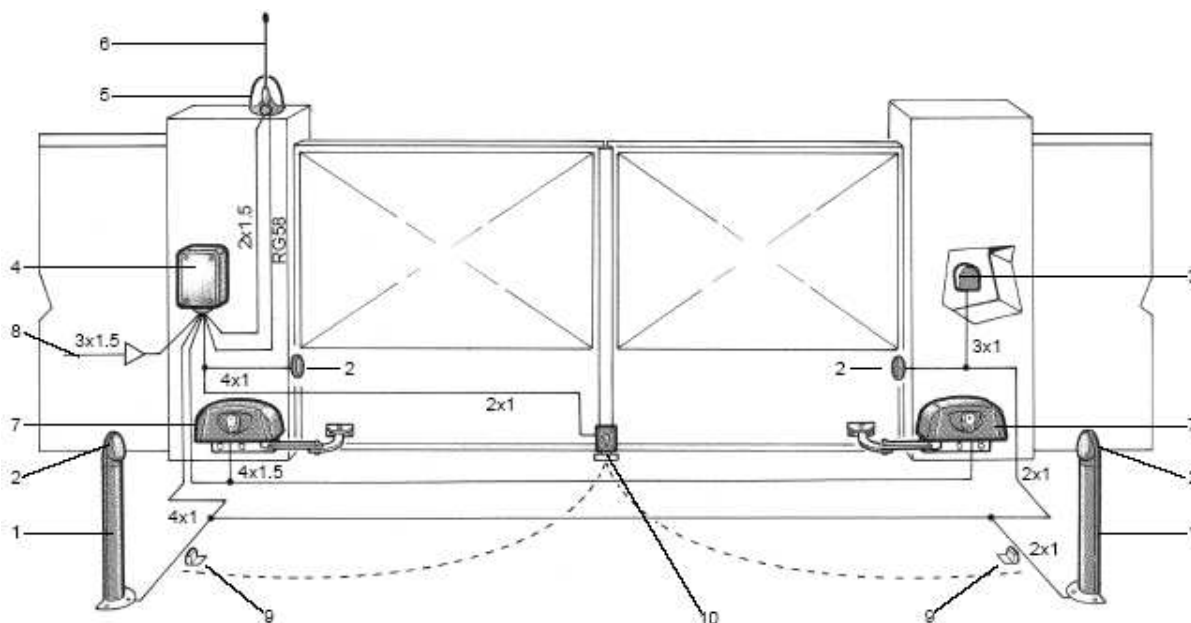
## Technické údaje

	Jednotky	HY 7005	HY 7100
Napájení	Vac 50/60 Hz	230	230
	Vdc		
Proud	A	1,2	1,2
Příkon	W	250	250
Zabudovaný kondenzátor	μF	10	10
Stupeň ochrany	IP	43	43
Kroutící moment	Nm	400	400
Rychlost otáčení	Ot/min	1,7	1,7
Doba otevírání	s	12	12
Max. hmotnost brány	kg	800	800
Max. délka brány	m	3	1,5
Provozní teplota	°C (min./max.)	-20° až + 70°	
Tepelná ochrana	°C	140°	140°
Pracovní cyklus	%	30	30
Hmotnost pohonu	kg	13	13

# Kontrolní a přípravné práce

## HYPPO 7005

- A) Přečtěte si pozorně návod.
- B) Zkontrolujte, že brána je vhodná k namontování pohonu a že všechno odpovídá požadovaným standardům.
- C) Před začátkem montáže se ujistěte, že samotná konstrukce brány je vhodná a pevná.
- D) Ujistěte se, že v celé dráze brány nedochází k nadměrnému tření.
- E) Ujistěte se, že jsou instalovány bezpečnostní prvky.
- F) Namontujte jednu zarážku pro zavírání a pokud možno, jednu i pro otevírání.

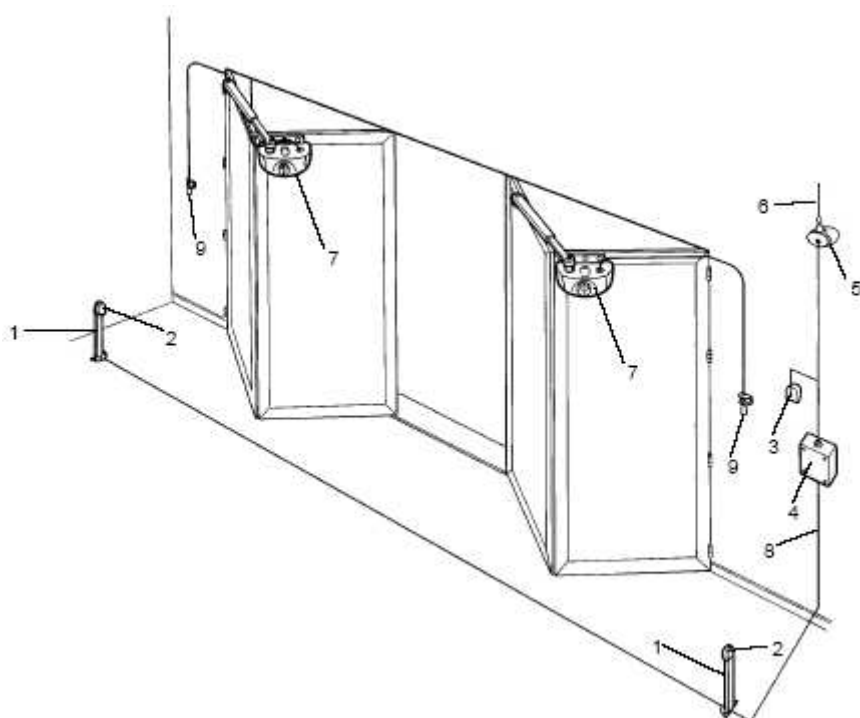


- |  |                                 |
|--|---------------------------------|
| 1) Sloupek                                   | 6) Anténa                       |
| 2) Fotobuňka                                 | 7) HYPPO                        |
| 3) Klíčový ovladač nebo digitální klávesnice | 8) Přívodní kabel               |
| 4) Řídící jednotka                           | 9) Pár otevíracích zarážek      |
| 5) Maják                                     | 10) Vertikální elektrický zámek |

# Kontrolní a přípravné práce

## HYPPO 7100

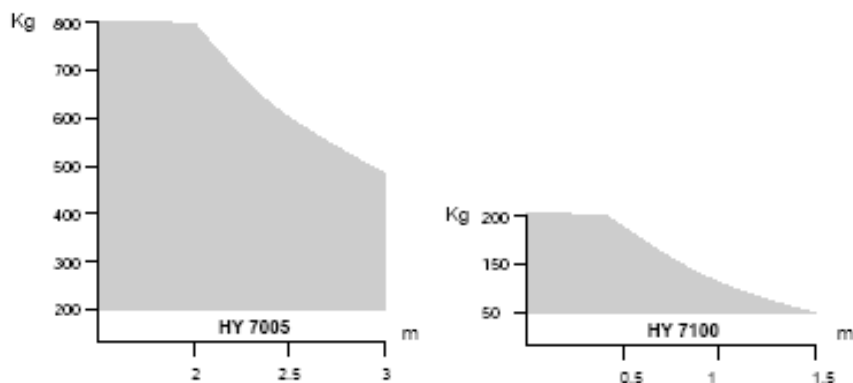
- A) Přečtěte si pozorně návod.
- B) Zkontrolujte, že křídlo je vhodné k namontování pohonu a že všechno odpovídá požadovaným standardům.
- C) Před začátkem montáže se ujistěte, že samotné křídlo je vhodné a pevné.
- D) Ujistěte se, že v celé dráze křídla nedochází k nadměrnému tření.



- |  |                     |
|--|---------------------|
| 1) Sloupek                                   | 6) Anténa           |
| 2) Fotobuňka                                 | 7) HYPPO            |
| 3) Klíčový ovladač nebo digitální klávesnice | 8) Přívodní kabel   |
| 4) Řídící jednotka                           | 9) Odjištění motoru |
| 5) Maják                                     |                     |

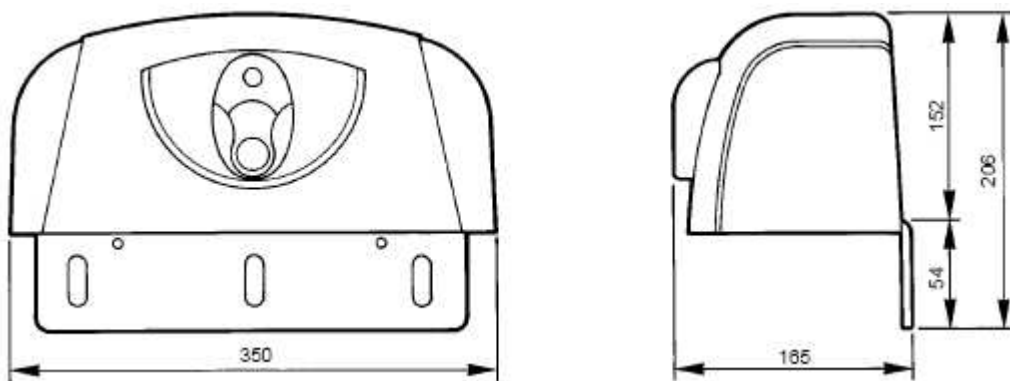
# Limity pro použití

Maximální váha křídla v kg.



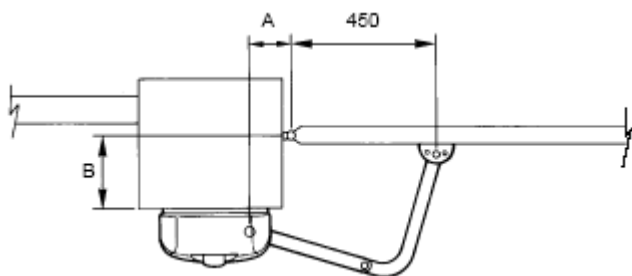
Maximální délka křídla v m.

# Rozměry

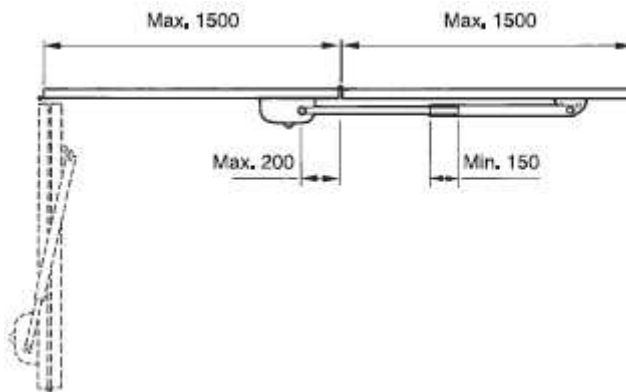


# Tabulka použití

**HYPPO 7005**



**HYPPO 7100**

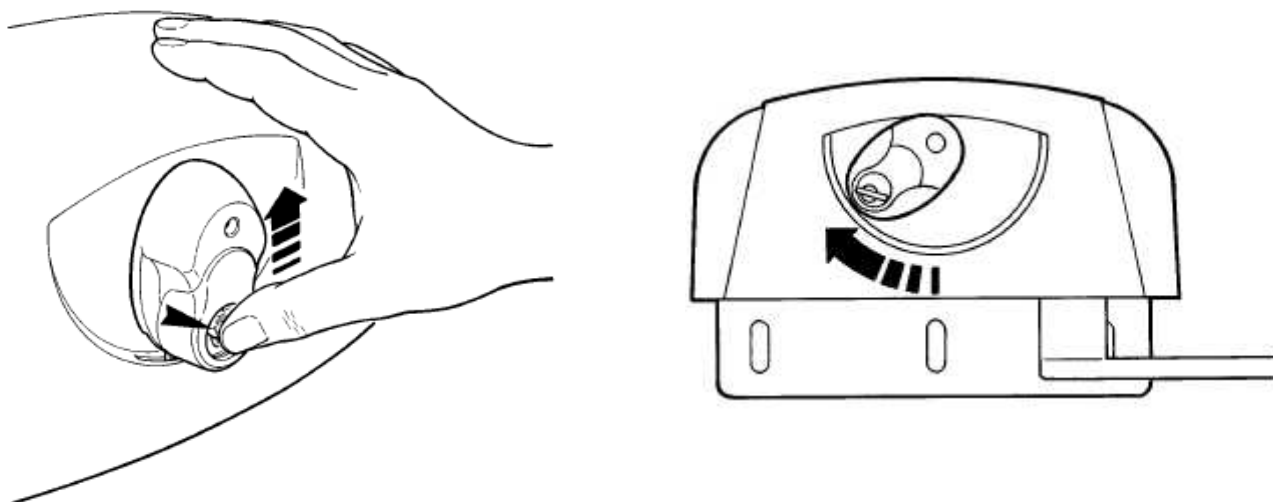


		B						
		90 mm	110 mm	150 mm	200 mm	250 mm	300 mm	350 mm
A	110 mm	120°	120°	110°	105°	105°	100°	95°
	130 mm	120°	120°	120°	115°	110°	105°	100°
	150 mm	125°	120°	115°	115°	110°	105°	100°

Maximální délka křídla	1500 mm
Maximální váha křídla	200 kg

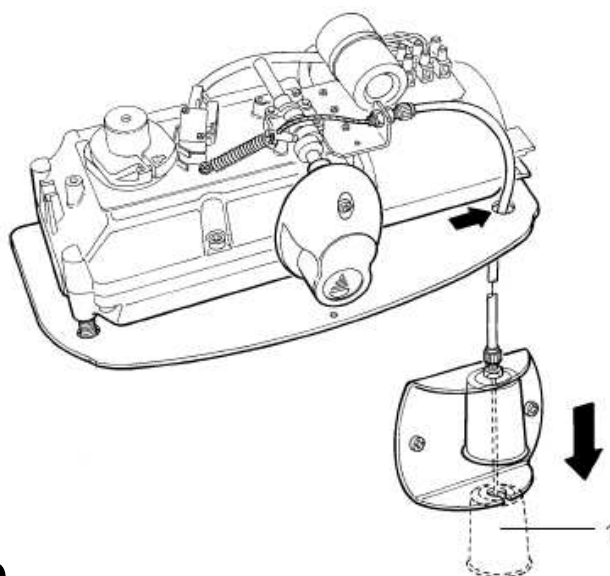
# Manuální ovládání

Vysuňte kryt zámku směrem nahoru, zastrčte klíč a otočte ve směru hodinových ručiček. Otočte klikou. učně otevřete bránu.



## Manuální odjištění zámku zvenku je možné pomocí lanka

Zatáhněte za táhlo směrem dolů do polohy 1.  
Ručně otevřete bránu.



## Informace pro uživatele

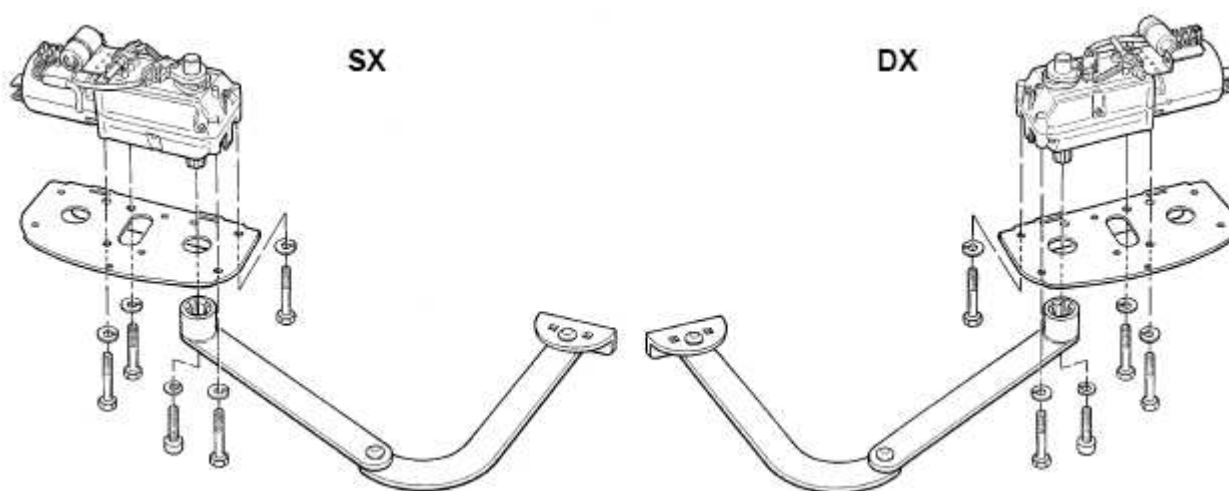
Když byl pohon namontován, uživatel musí být informován o tom, jak pohon pracuje a o všech rizicích která mohou nastat při nesprávném používání. Je nebezpečné, aby se uživatel postavil do míst v dráze pohybu brány a bránil tím jejímu pohybu. Děti si nemají hrát blízko brány a dálkové ovladače mají být umístěny mimo jejich dosah. Všechny servisní zásahy, opravy a kontroly musí být prováděny odborně vyškolenými pracovníky a zaznamenány v záručním listě, který má uživatel.

- V případě poruchy uživatel musí zavolat servisního technika a nepokoušet se odstranit závadu sám.
- Uživatel může provoznit pouze manuální ovládání.

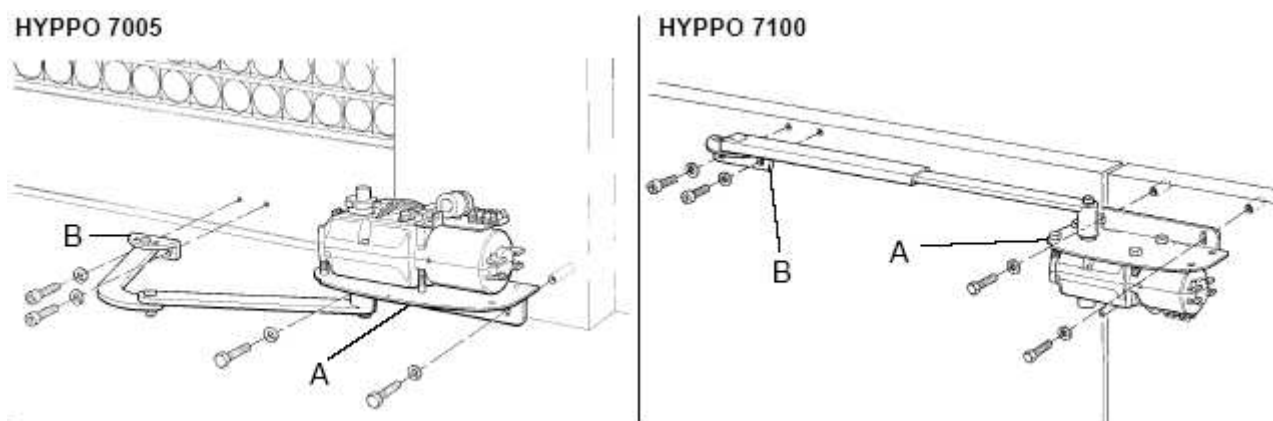
# Montáž

**POZNÁMKA:** levé HYPPO znamená, že při pohledu zevnitř je namontováno na levém křídle.

Upevněte pohon na desku pomocí šroubů a ověřte si, jestli je montáž vpravo nebo vlevo. Pokud je potřeba, upravte kloubové rameno (viz. následující strana).

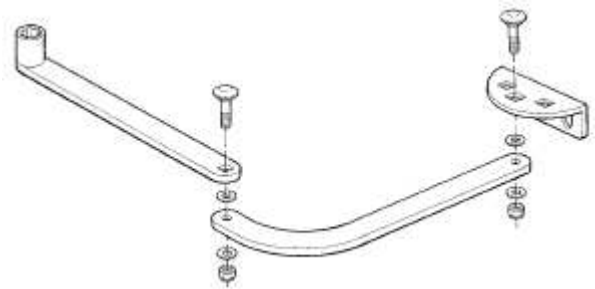


Připevněte držák A ke sloupku a držák B k bráně, podle rozměrů ze str. 4. Vyrovnajte všechny rozdíly pomocí otvorů v držáku.

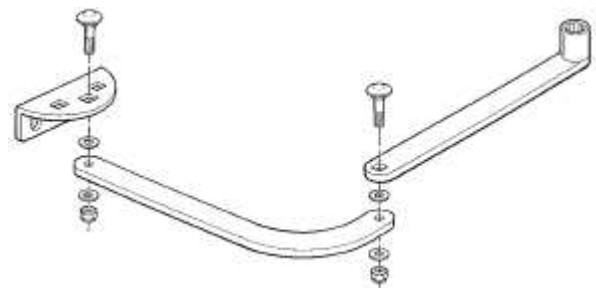


# Montáž ramene

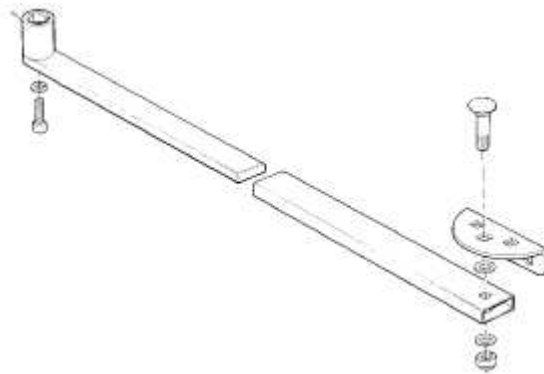
Složení kloubového ramene pro levý motor.



Složení kloubového ramene pro pravý motor.



Složení teleskopického ramene.

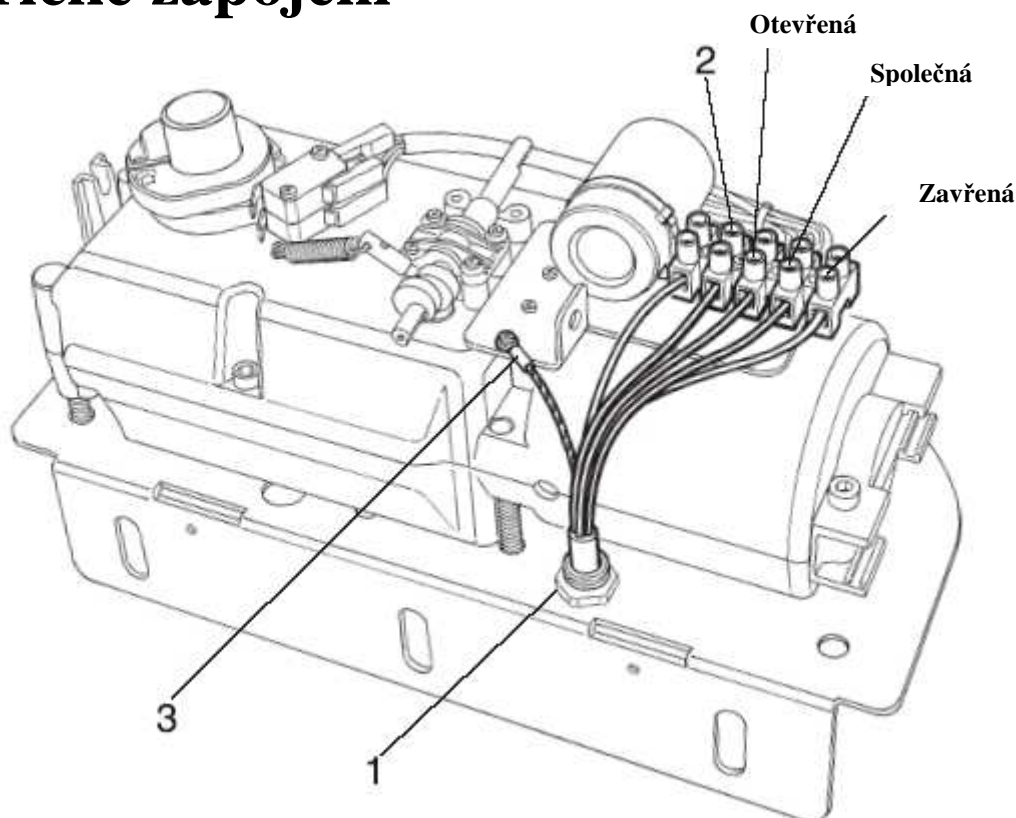


**UPOZORNĚNÍ:**  
Před montáží promažte závity šroubů.



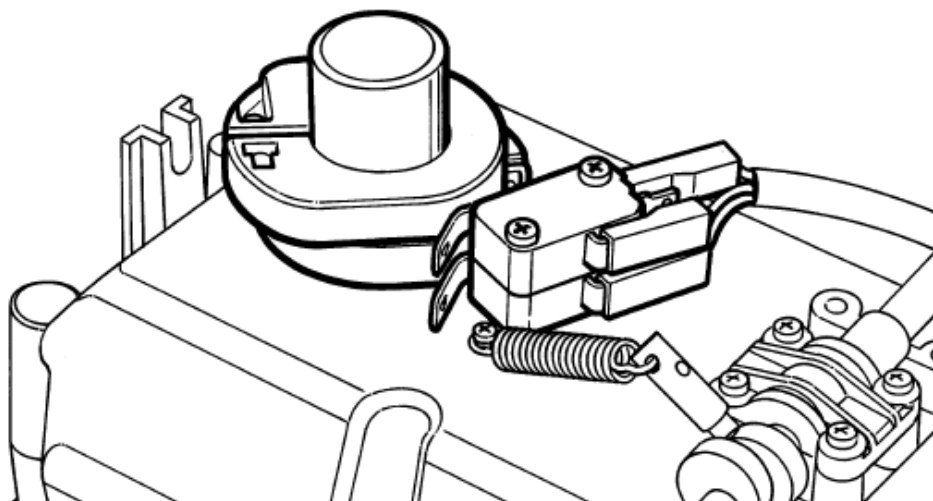
# Elektrické zapojení

Levý motor



V souladu s platnými normami; pro levý motor přiveďte 4-žilový kabel, provlečte jej izolační průchodkou (1), spojte otevřenou, zavřenou a společnou fázi řídicí jednotky s deskou svorkovnice (2) a uzemnění spojte s vlastní svorkou (3). S pravou verzí motoru postupujte stejně, pouze přehod'te otevřenou fázi za zavřenou. Na řídicí jednotce seříd'te kroutící moment.

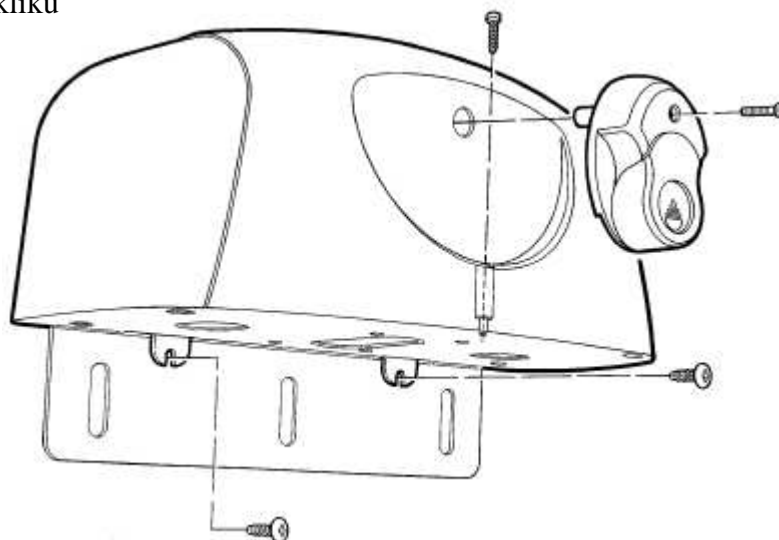
## Seřízení koncových spínačů



Koncové spínače jsou už napojeny a také přibližně nastaveny. Bránu odjistěte a otevřete ručně. Křídlo brány posuňte co nejbliž'e koncové zarážky a toč'te vačkou, než uslyšíte cvaknutí mikrospínače. Tento postup opakujte i s druhou vačkou pro opačný směr otáčení. Odjistěte zpět na automatické ovládání (klikou kolmo nahoru). Řídící jednotkou uveďte křídlo do chodu až k bezpečnostní zarážce a zkontrolujte, že dostatečně doléhá. Dotáhněte pojistné šrouby přímo ve vačkách.

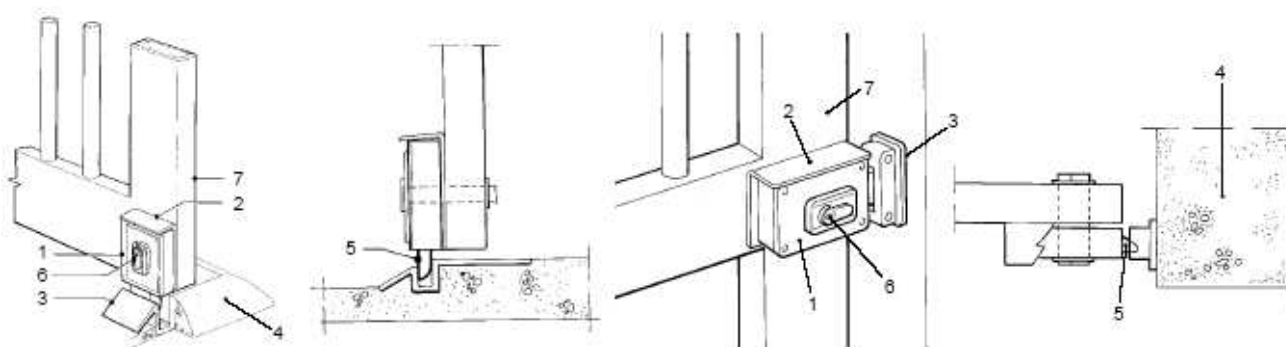
# Přípevnění krytu

Pomocí šroubů připevněte kryt a kliku – podle obrázku.



# Instalace elektrického zámku

- |  |                      |
|--|----------------------|
| 1) Elektrický zámek                          | 5) Západka           |
| 2) Podložka pro upevnění elektrického zámku* | 6) Cylindrický zámek |
| 3) Uchytení západky*                         | 7) Brána             |
| 4) Lišta pro uchycení                        |                      |



Vertikální instalace (pro dvoukřídlou bránu)

Horizontální instalace (pro jednokřídlou bránu)

\*Upřesněte, zda se jedná o horizontální nebo vertikální zámek.