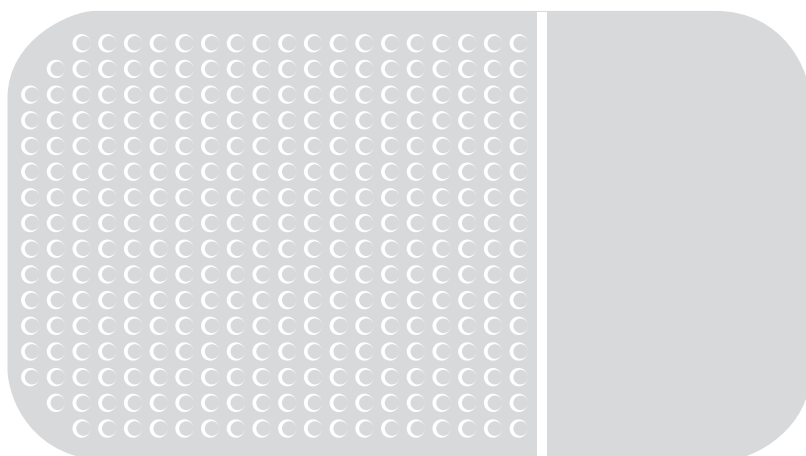


Nice



SPIDO



Elektropřevodovka pro garážová vrata

CZ - Návod a varování pro instalaci a použití

Nice

SOUHRNNÝ PŘEHLED

1	VŠEOBECNÁ BEZPEČNOSTNÍ VAROVÁNÍ A OPATŘENÍ . . .	2
1.1	Všeobecná varování	2
1.2	Varování pro instalaci	3
2	POPIS VÝROBKU A JEHO CÍLOVÉ URČENÍ	3
2.1	Seznam součástí, které tvoří výrobek	3
3	INSTALACE	4
3.1	Přípravné kontroly při instalaci	4
3.2	Vymezené použití výrobku	4
3.3	Identifikace a vnější rozměry	4
3.4	Přijetí výrobku	4
3.5	Přípravné práce pro instalaci	5
3.6	Instalace elektropřevodovky	6
3.7	Manuální odjištění a zajištění elektropřevodovky	9
4	ELEKTRICKÉ ZAPOJENÍ	10
4.1	Přípravné kontroly	10
4.2	Schéma a popis zapojení	11
4.2.1	Schéma zapojení	11
4.2.2	Popis zapojení	11
5	FINÁLNÍ KONTROLY A UVEDENÍ DO ČINNOSTI	12
5.1	Připojení napájení	12
5.2	Programování poloh otevření a zavření vrat	12
5.3	Automatické vyhledání sil	14
5.4	Kontrola pohybu vrat	14
5.5	Změna směru otáčení motoru	14
6	ZÁVĚREČNÁ KONTROLA A UVEDENÍ DO PROVOZU . . .	15
6.1	Závěrečná kontrola před uvedením do provozu	15
6.2	Uvedení do provozu	15
7	PROGRAMOVÁNÍ	16
7.1	Použití programovacích tlačítek	16
7.2	Programování řídicí jednotky ovládání	16
7.3	Nastavení síly motoru	18
7.4	Nastavení rychlosti motoru	18
7.5	Nastavení automatického zavírání	19
7.6	Nastavení činnosti FLASH	19
7.7	Nastavení činnosti funkce PHOTOTEST	20
7.8	Nastavení uvolnění napnutí	20
7.9	Nastavení činnosti SbS	21
7.10	Vymazání paměti	21
7.11	Uložení vysílačů do paměti	21
7.11.1	Režim uložení tlačítek vysílačů do paměti	22
7.11.2	Počet vysílačů, které lze uložit do paměti	22
7.11.3	Postupy uložení tlačítek vysílačů do paměti a jejich vymazání	22
7.12	Zajištění a odjištění paměti	23
7.13	Speciální funkce	23
7.13.1	Funkce „Otevřít vždy“	23
7.13.2	Funkce „Pohybovat v každém případě“	23
8	CO DĚLAT, KDYŽ... (průvodce řešením problémů)	24
8.1	Řešení problémů	24
8.2	Signalizace na řídicí jednotce	25
8.3	Signalizace prostřednictvím majáku	26
8.4	Signalizace prostřednictvím večerního osvětlení	26
9	PODROBNĚJŠÍ INFORMACE (Příslušenství)	27
9.1	Přidání nebo odstranění zařízení	27
9.1.1	Vstup STOP	27
9.1.2	Fotobuňky s funkcí PHOTOTEST	27
9.1.3	Elektrický zámek	28
9.2	Zapojení a instalace nouzového napájení	28
9.3	Připojení programovací jednotky Oview	29
9.4	Připojení dalších zařízení	29
10	ÚDRŽBA VÝROBKU	30
11	LIKVIDACE VÝROBKU	30
12	TECHNICKÉ PARAMETRY	31
13	SHODA	32
	POKYNY A VAROVÁNÍ	33

1 VŠEOBECNÁ BEZPEČNOSTNÍ VAROVÁNÍ A OPATŘENÍ

1.1 VŠEOBECNÁ VAROVÁNÍ



Před instalací zařízení si pečlivě přečtete tento níže uvedený návod a dodržujte uvedené pokyny, protože nesprávně provedená instalace může způsobit ublížení na zdraví osob i škody na samotném zařízení. Doporučujeme jej pečlivě uchovávat.



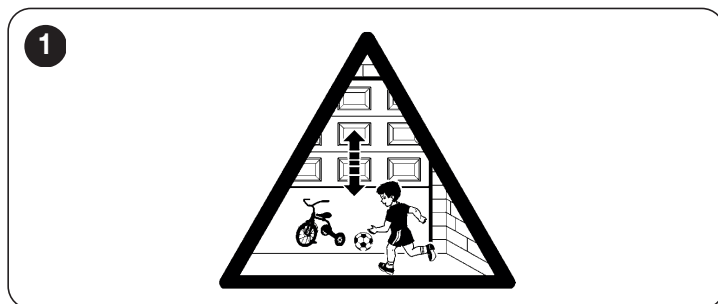
Podle nejnovější evropské legislativy musí být realizace automatizace provedena v souladu s harmonizovanými normami, určenými platnou směrnicí o strojních zařízeních, které umožňují prohlásit domnělou shodu automatizace. S ohledem na tuto skutečnost musí být veškeré úkony připojení výrobku k elektrické síti, jeho závěrečná kontrola před uvedením do provozu a údržba prováděny výhradně kvalifikovaným a kompetentním technikem.



Aby se předešlo jakémukoli nebezpečí způsobenému náhodným obnovením činnosti tepelného zařízení pro přerušeni činnosti, toto zařízení nesmí být napájeno prostřednictvím externího odpínacího zařízení, jako je časovač, ani nesmí být připojeno k obvodu, který je pravidelně napájen a odpojován z provozu.



Přípevněte trvalým způsobem na vrata štítek nebo ceduli s tímto obrázkem (minimální výška 60 mm) "Obrázek 1"



UPOZORNĚNÍ! Dodržujte následující varování:

- Před zahájením instalace zkontrolujte „Technické parametry výrobku“, zejména to, zda je tento výrobek vhodný pro automatizaci vaší vedené součásti. Když není vhodný, NEINSTALUJTE jej.
- Výrobek nelze použít dříve, než bude provedeno uvedení do provozu, jak je uvedeno v kapitole „Závěrečná kontrola a uvedení do provozu“.
- Před zahájením instalace výrobku zkontrolujte, zda je všechn materiál, který má být použit, v dokonalém stavu a vhodný k použití.
- Výrobek není určen pro použití osobami (včetně dětí) se sníženými fyzickými, smyslovými nebo mentálními schopnostmi nebo s nedostatečnými zkušenostmi a znalostmi.
- Děti si se zařízením nesmí hrát.
- Nedovolte dětem, aby si hrály s ovládacími prvky zařízení. Udržujte dálková ovládání mimo dosah dětí.

- V síti napájení zařízení zajistěte vypínací prvek (není součástí výbavy) se vzdáleností kontaktů, která umožňuje úplné odpojení v podmínkách určených kategorií přepětí III.
- Během instalace manipulujte s výrobkem opatrně, aby nedošlo k přitlačení, nárazu, pádu nebo styku s kapalinami jakéhokoli druhu. Neumísťujte výrobek do blízkosti zdrojů tepla ani jej nevystavujte otevřenému ohni. Všechny tyto úkony by jej mohly poškodit a zapříčinit nesprávnou činnost nebo nebezpečné situace. Pokud k tomu dojde, okamžitě pozastavte instalaci a obraťte se na servisní službu.
- Výrobce nepřijímá žádnou odpovědnost za ublížení na zdraví nebo škody na věcech a majetku, mající příčinu v nedodržení montážních pokynů. V těchto případech je vyloučena záruka na vady materiálu.
- Vážená úroveň emise akustického tlaku A je nižší než 70 dB(A).
- Čištění a údržbu, které má provádět uživatel, nesmějí provádět děti bez dozoru.
- Před prováděním úkonů na zařízení (údržba, čištění) vždy odpojte výrobek od napájecí sítě a od případných akumulátorů.
- Pravidelně kontrolujte zařízení, především zkontrolujte kabely, pružiny a držáky, a to za účelem odhalení případných nevyvážení a příznaků opotřebení nebo poškození. Výrobek nepoužívejte, pokud je potřebná oprava nebo seřízení, protože porucha instalace nebo nesprávné vyvážení automatizace mohou způsobit zranění.
- Obalový materiál výrobku je třeba zlikvidovat v souladu s platnými místními předpisy.
- Výrobek nesmí být instalován v exteriéru.
- Mějte pohyb vrat pod dohledem a udržujte nepovolane osoby v dostatečné vzdálenosti až do úplného otevření nebo zavření vrat.
- Dávejte pozor při ovládání zařízení s manuálním uvolněním (manuální manévr), protože otevřená vrata mohou náhle spadnout z důvodu oslabených nebo zlomených pružin nebo v případě, že jsou nevyvážená.
- V měsíčních intervalech kontrolujte, zda dojde k obrácení chodu motoru poté, co vrata narazí do 50 mm vysokého předmětu, který se nachází na zemi. Dle potřeby proveďte seřízení a novou kontrolu, protože nesprávné seřízení může představovat nebezpečí (u motorů pohonu, které mají vestavěný systém ochrany proti uváznutí, který závisí na styku se spodním okrajem vrat).
- Pokud dojde k poškození napájecího kabelu, **musí být vyměněn** výrobcem nebo jeho servisní službou nebo v každém případě osobou s podobnou kvalifikací, aby se zabránilo jakémukoli riziku.

1.2 VAROVÁNÍ PRO INSTALACI

- Před instalací motoru pohonu zkontrolujte, stav vrat z hlediska mechaniky, tedy zda jsou vrata správně vyvážená a zda se vhodně otevírají a zavírají.
- Před instalací motoru pohonu odstraňte všechna přebytečná lana nebo řetězy a vypněte jakékoli zařízení, které není potřebné pro poháněnou činnost, jako jsou pojistné prvky.
- Nainstalujte manévrovací součást pro manuální uvolnění (manuální manévr) do výšky menší než 1,8 m. POZNÁMKA: Je-li manévrovací součást odnímatelná, měla by se nacházet v bezprostřední blízkosti vrat.
- Ujistěte se, že se ovládací prvky nacházejí v dostatečné vzdálenosti od pohyblivých součástí, a že jsou za všech situací přímo viditelné. S výjimkou případu, když se používá volič, musí být ovládací prvky nainstalovány do minimální výšky 1,5 m a nesmí být přístupné.

- Připevněte výstražné štítky proti uváznutí trvalým způsobem na dobře viditelné místo nebo v blízkosti případných pevných ovládacích prvků.
- Připevněte trvalým způsobem štítek týkající se manuálního uvolnění (manuální manévr) do blízkosti pohyblivé součásti.
- Po instalaci se ujistěte, že motor pohonu předchází pohybu nebo blokuje pohyb otevírání, když jsou vrata zatížena hmotností 20 kg, připevněnou uprostřed spodního okraje vrat (u motorů zajišťujících pohyb vrat s otvorem do šířky větším než 50 mm průměru).
- UPOZORNĚNÍ! Po instalaci se ujistěte, že je mechanismus vhodně seřízen, a že motor pohybu obrátí pohyb poté, co vrata narazí do 50 mm vysokého předmětu, který se nachází na zemi (u motorů pohonu, které mají vestavěný systém ochrany proti uváznutí, který závisí na styku se spodním okrajem vrat). Po instalaci se ujistěte, že součásti vrat nepředstavují překážku pro pohyb na veřejné silnici nebo chodníku.

2 POPIS VÝROBKU A JEHO CÍLOVÉ URČENÍ

SPIDO je elektromechanický akční člen pro automatizaci sekčních a výklopných vrat, přečnivajících i nepřečnivajících.

Pro aplikaci s nepřečnivajícími výklopnými vraty nebo s přečnivajícími výklopnými vraty bez pružin je třeba použít příslušenství SPA5, které není dodané v rámci výbavy.

Rídící jednotka, která je součástí výrobku, umožňuje kromě napájení motoru stejnosměrným proudem také optimální regulaci krouticího momentu a rychlosti elektropřevodovky, přesnou detekci poloh, postupné zahájení pohybu i zavírání a detekci překážky. Dále je vybavena vnitřním počítačem umožňujícím zaznamenávat manévry, které elektropřevodovka provede během své životnosti.

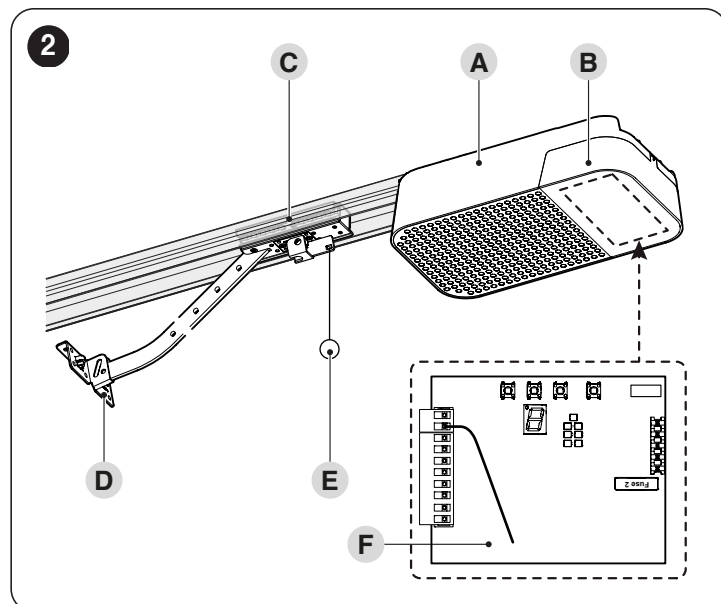
Odjištění, které lze aktivovat ze země, odpojí vozík motoru od vedení.



UPOZORNĚNÍ! Jakékoli jiné než zde určené použití nebo použití v podmínkách odlišných od těch, které jsou uvedeny v tomto návodu, se považuje za nevhodné, a tedy zakázané!

2.1 SEZNAM SOUČÁSTÍ, KTERÉ TVOŘÍ VÝROBEK

„Obrázek 2“ zobrazuje hlavní části, které tvoří **SPIDO**.



- A Tělo elektropřevodovky
- B Víko
- C Vozík motoru
- D Tažná konzola
- E Systém pro odjištění/zajištění
- F Rídící jednotka ovládání

3 INSTALACE

3.1 PŘÍPRAVNÉ KONTROLY PŘI INSTALACI

Instalace musí být provedena kvalifikovaným personálem v souladu s platnými zákony, normami a nařízeními i v souladu s informacemi uvedenými v tomto návodu.

Před provedením instalace výrobku je třeba:

- zkontrolovat neporušenost dodávky;
- zkontrolovat, zda je veškerý materiál určený k použití v dokonalém stavu a zda je vhodný pro určené použití;
- zkontrolovat, zda je konstrukce vrat vhodná pro jejich automatizaci;
- zkontrolovat, zda parametry vrat spadají do vymezeného použití uvedeného v odstavci „**Vymezené použití výrobku**“ (strana 4);
- zkontrolovat, zda se na dráze pohybu vrat (při jejich zavírání i otevírání) nevyskytují body s větším třením;
- zkontrolovat, zda prostor upevnění elektropřevodovky umožňuje snadné a bezpečné provedení odjištění a manuálního manévru;
- zkontrolovat, zda se upevňovací body jednotlivých zařízení nacházejí v prostorách chráněných před nárazy a zda jsou povrchy dostatečně pevné;
- zabránit namočení automatizace do vody nebo do jiných kapalných látek;
- neukládat výrobek do blízkosti plamenů nebo zdrojů tepla, do potenciálně výbušné atmosféry nebo do mimořádně kyselé nebo či slané atmosféry; nedodržení tohoto pokynu by mohlo způsobit poškození výrobku a zapříčinit jeho nesprávnou činnost nebo vznik nebezpečných situací;
- připojit řídicí jednotku k vedení elektrického napájení, vybavenému ochranným uzemněním;
- Na elektrickém vedení je třeba počítat se zařízením, které zajistí úplné odpojení automatizace od sítě. Odpojovací zařízení musí mít kontakty s takovou rozpínací vzdáleností, která umožňuje úplné odpojení v podmínkách kategorie přepětí III, ve shodě s pravidly pro instalaci. V případě potřeby toto zařízení zaručuje rychlé a bezpečné odpojení napájení; proto se musí nacházet na místě viditelném z automatizace. Když je umístěno v poloze, kterou není vidět, musí být vybaveno systémem, který znemožní případné náhodné opětovné nebo neautorizované připojení napájení s cílem zabránit jakémukoli nebezpečí. Odpojovací zařízení není dodáváno s výrobkem.

3.2 VYMEZENÉ POUŽITÍ VÝROBKU

Parametry týkající se výkonnosti výrobku jsou uvedeny v kapitole „**TECHNICKÉ PARAMETRY**“ (strana 31) a představují jediné hodnoty, které umožňují správné vyhodnocení vhodnosti pro konkrétní použití.

Zkontrolujte vymezení použití **SPIDO** a příslušenství, které chcete instalovat, a vyhodnoťte vhodnost jeho parametrů pro uspokojení potřeb prostředí a níže uvedená omezení:

- rozměr vrat musí být menší než 10,5 m²;
- hmotnost vrat nesmí překročit 110 kg;
- konzola pro připevnění na zeď musí být dostatečně dlouhá.

Tabulka 1

SPIDO - VYMEZENÍ POUŽITÍ V ZÁVISLOSTI NA TYPU VRAT				
Model	Typ vedení	Sekční vrata	Nepřečnívající výklopná vrata (s příslušenstvím SPA5)	Přečnívající výklopná vrata (s příslušenstvím SPA5) Výklopná vrata s pružinou (bez příslušenství SPA5)
SPIDO	SR32/16	3,7 x 2,6 m (W x H) [9,62 mq]	3,5 x 2,4 m (W x H) [8,4 mq]	3,5 x 3 m (W x H) [10,5 mq]
	SR32/16 + SR08 nebo SR40	2,9 x 3,4 m (W x H) [9,86 mq]	2,7 x 3,4 m (W x H) [9,18 mq]	3 x 3,6 m (W x H) [10,8 mq]

Rozměry uvedené v „**Tabulka 1**“ jsou orientační a slouží pouze pro přibližný odhad. Reálná vhodnost **SPIDO** pro automatizaci konkrétních vrat závisí na stupni vyvážení křídla, na tření vedení a na dalších vlivech, jako je například tlak větru nebo přítomnost ledu, které by mohly bránit pohybu křídla vrat.

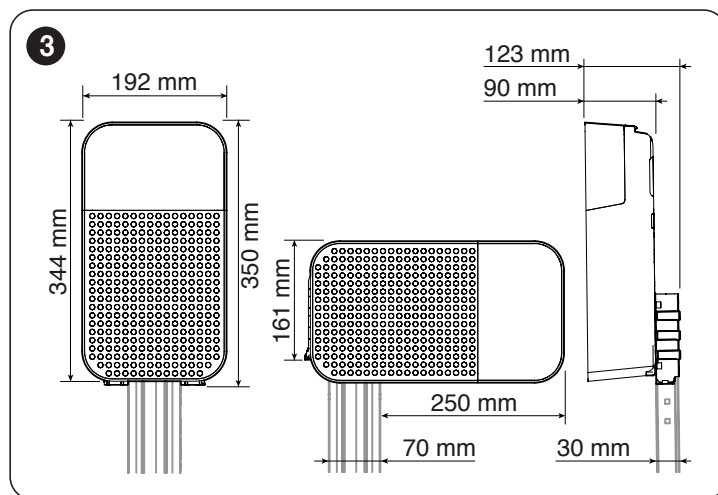
Pro reálnou kontrolu je jednoznačně nezbytné změřit sílu potřebnou pro pohyb křídla vrat po celé jeho dráze a kontrolovat, aby nepřekročila „jmenovitý krouticí moment“ uvedený v kapitole „**TECHNICKÉ PARAMETRY**“ (strana 31).



Aby se zabránilo přehřátí, součástí řídicí jednotky je i zařízení pro omezení manévru, které monitoruje námahu motoru a dobu trvání cyklů a zasahuje při překročení maximální mezní hodnoty.

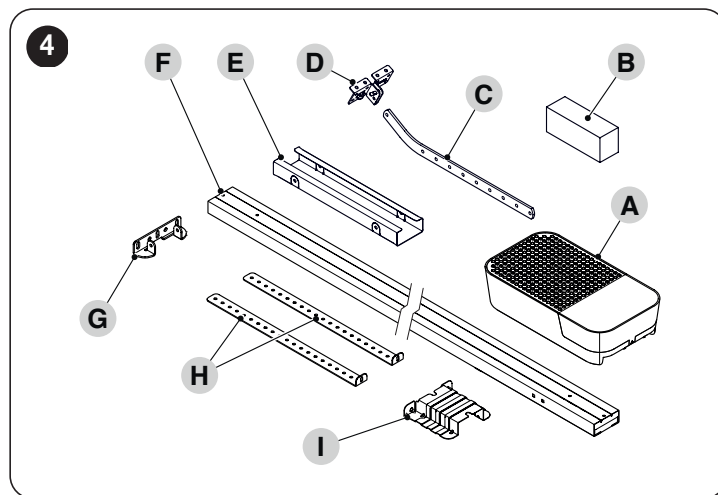
3.3 IDENTIFIKACE A VNĚJŠÍ ROZMĚRY

Vnější rozměry výrobku jsou uvedeny na „**obrázku 3**“.



3.4 PŘIJETÍ VÝROBKU

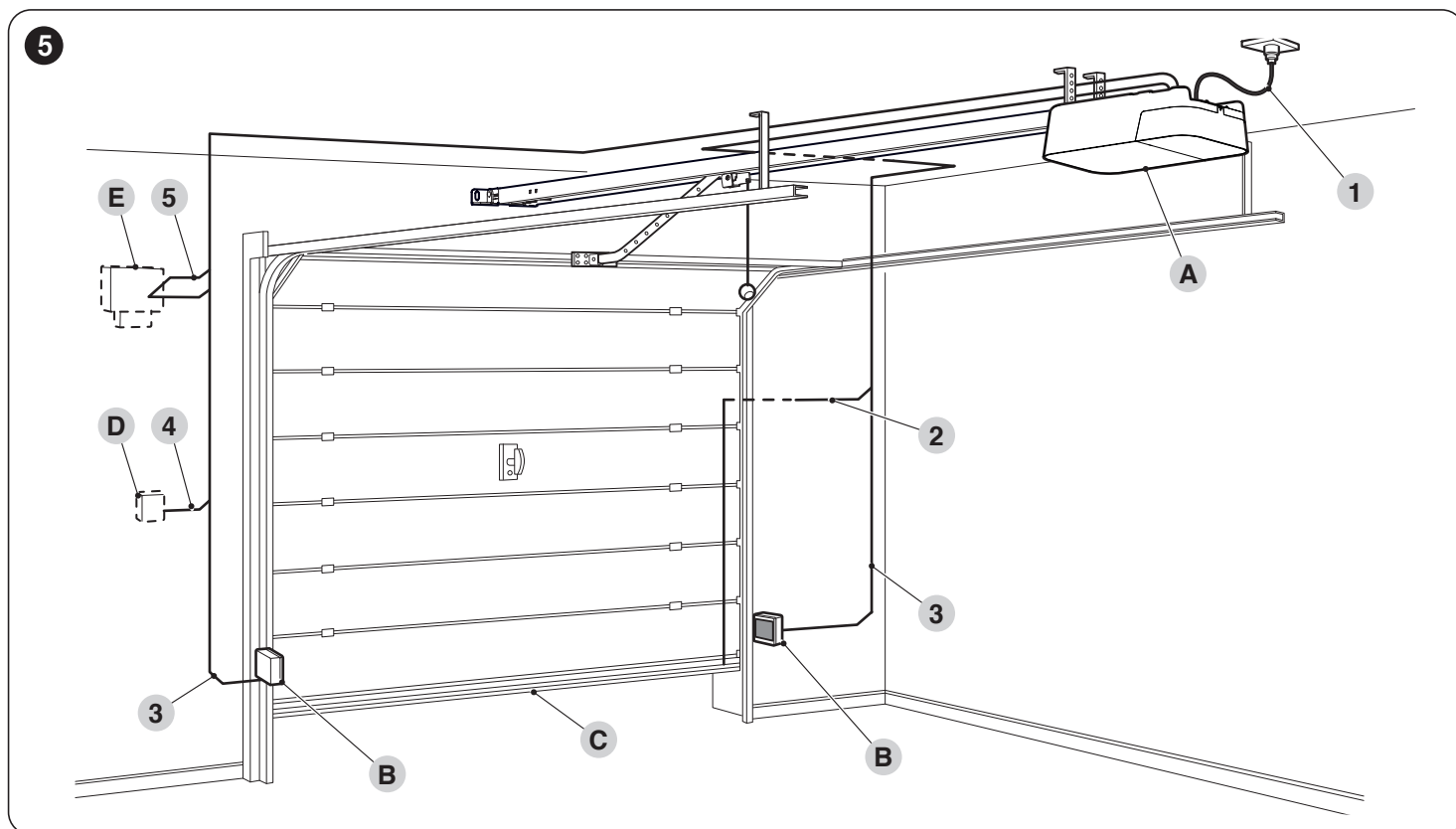
Níže jsou ilustrované a uvedené ve formě seznamu všechny komponenty, které jsou součástí sady.



- A** Elektropřevodovka
- B** Odjišťovací systém a kovový spojovací materiál (šrouby, podložky apod.)
- C** Tažná tyč
- D** Konzola pro uchycení vrat
- E** Spoj pro vedení (v případě 2členného vedení)
- F** Smontované / předem smontované vedení
- G** Konzola pro připevnění na stěnu
- H** Konzola pro připevnění na strop
- I** Konzola pro připevnění motoru

3.5 PŘÍPRAVNÉ PRÁCE PRO INSTALACI

Obrázek znázorňuje příklad zařízení automatizace vytvořené s použitím komponentů od firmy Nice.



- A Elektropřevodovka
- B Fotobuňky
- C Primární okraj
- D Volič s klíčem
- E Maják s vestavěnou anténou

Výše uvedené komponenty jsou umístěny podle typického a obvyklého schématu. S použitím schématu na „**obrázku 5**“ jako referenčního příkladu určete přibližnou polohu, do které nainstalovat každý určený komponent v zařízení.

Tabulka 2

TECHNICKÉ PARAMETRY ELEKTRICKÝCH KABELŮ	
Identifikační označení	Parametry kabelu
1	Kabel NAPÁJENÍ ELEKTROPŘEVODOVKY 1 kabel 3 x 1,5 mm ² Maximální délka 30 m [poznámka 1]
2	Kabel PRIMÁRNÍHO OKRAJE 1 kabel 2 x 0,5 mm ² Maximální délka 20 m
3	Kabel FOTOBUNĚK 1 kabel 4 x 0,5 mm ² Maximální délka 30 m
4	Kabel VOLIČE S KLÍČEM 2 kabely 2 x 0,5 mm ² [poznámka 2] Maximální délka 50 m
5	Kabel MAJÁKU 1 kabel 2 x 0,5 mm ² Maximální délka 20 m Kabel ANTÉNY 1 stíněný kabel typ RG58 Maximální délka 10 m; doporučená < 5 m

Poznámka 1 Pokud je napájecí kabel delší než 30 m, je třeba použít kabel s větším průřezem (3 x 2,5 mm²) a je třeba nainstalovat ochranné uzemnění v blízkosti automatizace.

Poznámka 2 Tyto dva kabely mohou být vyměněny za jediný kabel 4 x 0,5 mm².



Před provedením instalace připravte elektrické kabely potřebné pro vaše zařízení, vycházející přitom z referenčního „obrázku 5“ a z informací uvedených v kapitole „TECHNICKÉ PARAMETRY“ (strana 31).



Použité kabely musí být vhodné pro typ prostředí, ve kterém probíhá instalace.

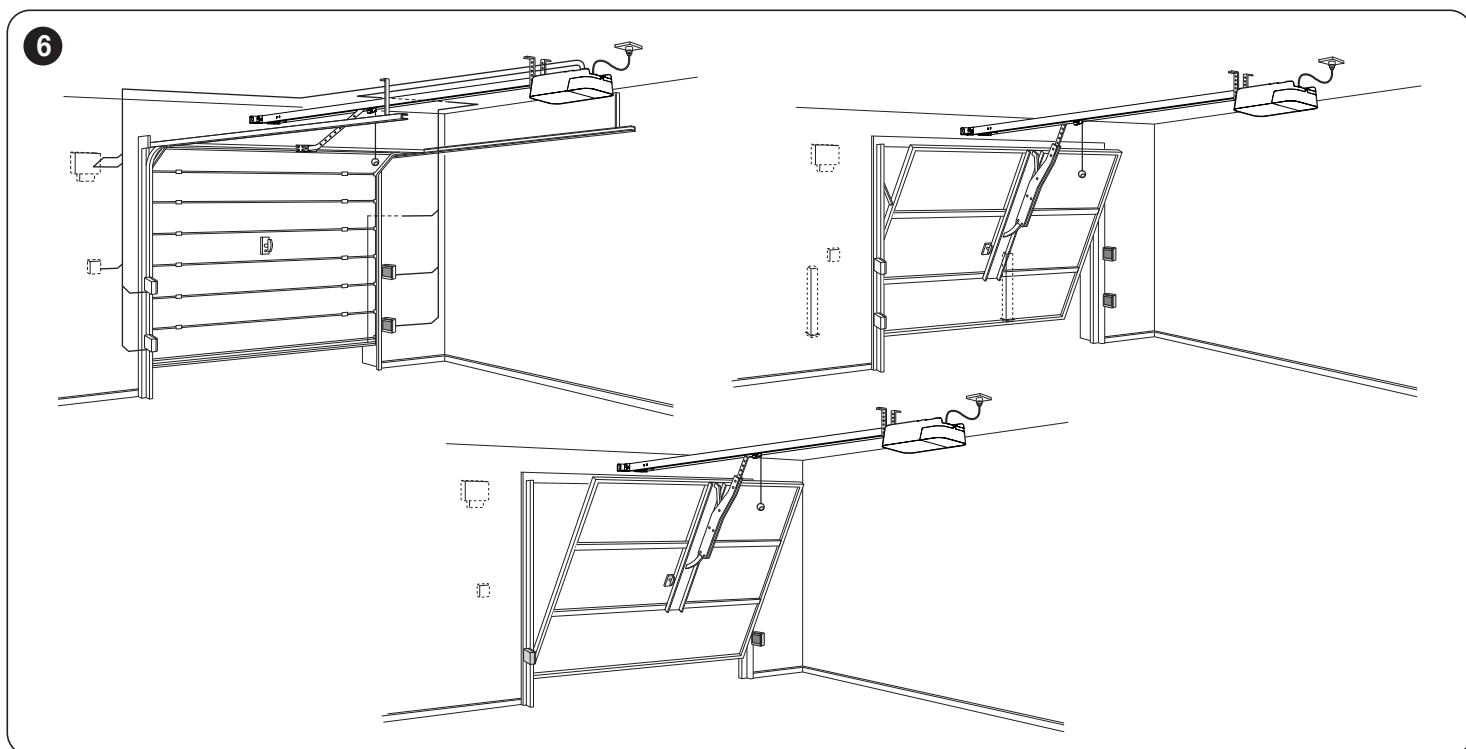


Během kladení trubek pro průchod elektrických kabelů zohledněte skutečnost, že v důsledku možné usazené vody v derivačních jímkách, mohou spojovací potrubí způsobovat vznik kondenzátu uvnitř řídicí jednotky a poškodit elektronické obvody.

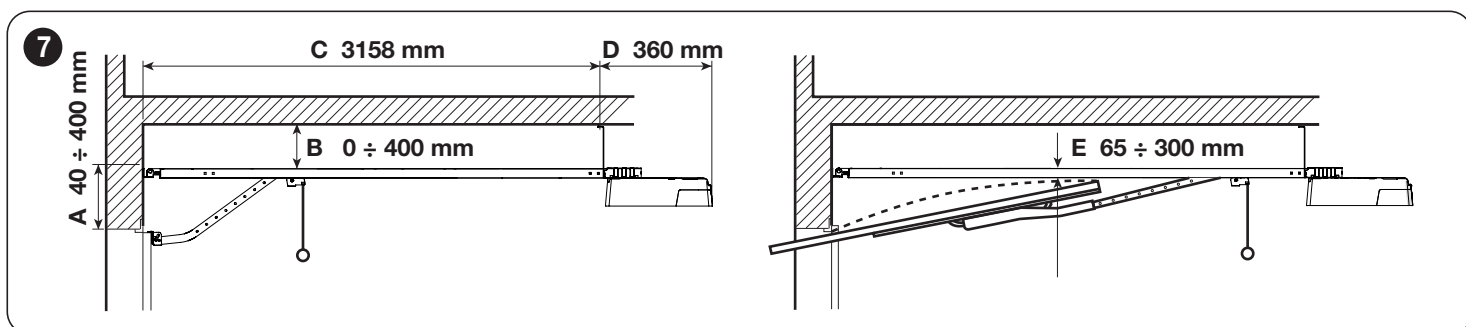
Na „**obrázku 6**“ jsou uvedeny typické instalace pro přečnivající a nepřechivající výklopná vrata.



Pro instalace na přečnivajících i nepřechivajících vratech je třeba použít příslušenství SPA5.



Když jsou vrata, která je třeba automatizovat, výklopná, zkontrolujte, zda byl dodržen rozměr E uvedený na „obrázku 7“, tj. minimální vzdálenost mezi horní stranou vedení a maximálním bodem dosaženým horním okrajem vrat. V opačném případě instalace elektropřevodovky není možná.



3.6 INSTALACE ELEKTROPŘEVODOVKY

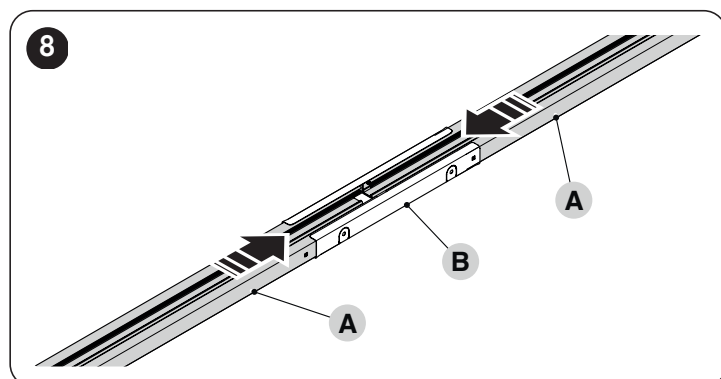
! Chybná instalace může způsobit vážná poranění osoby, která provádí práci a osob, které používají zařízení.

Před zahájením montáže automatizace proveďte přípravné kontroly popsané v odstavcích „Přípravné kontroly při instalaci“ (strana 4) a „Vymezené použití výrobku“ (strana 4).

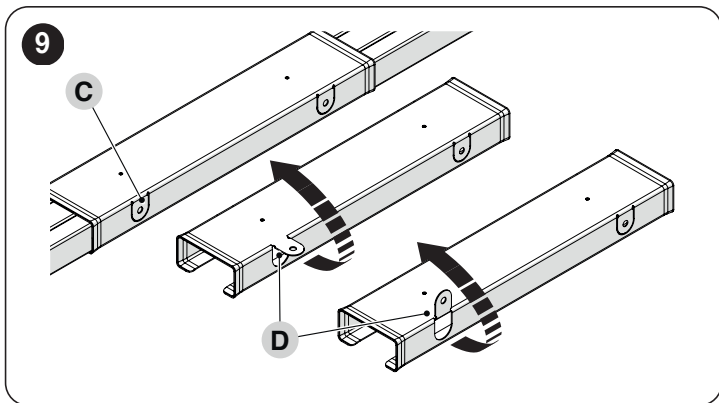
! Instalace automatizace musí být provedena VÝHRADNĚ PŘI ZAVŘENÝCH VRATECH.

Při instalaci **SPIDO** postupujte následovně:

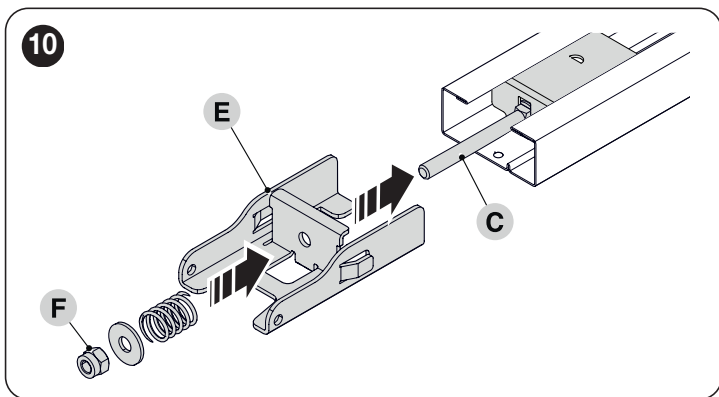
1. V případě, když máte k dispozici celé vedení, přejděte přímo k úkonům ilustrovaným na **obrázku 12**
2. Proveďte montáž vedení posuvem dvou koncových částí (A) uvnitř spojky (B) až dokud se nedotknou („**Obrázek 8**“)



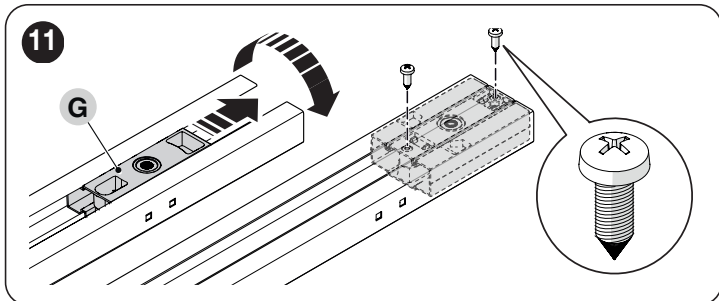
3. V případě, že je třeba připevnit vedení uprostřed, je možné využít 4 lopatky (C) přítomné ve spojce. Za tímto účelem stačí otočit lopatky o 90 nebo 180° (D) ("Obrázek 9")



4. Vložte konzolu (E) do šroubu (C) a poté ji posuňte uvnitř vedení
5. Nasadte pružinu, podložku a matici (F) na šroub (C) ("Obrázek 10")

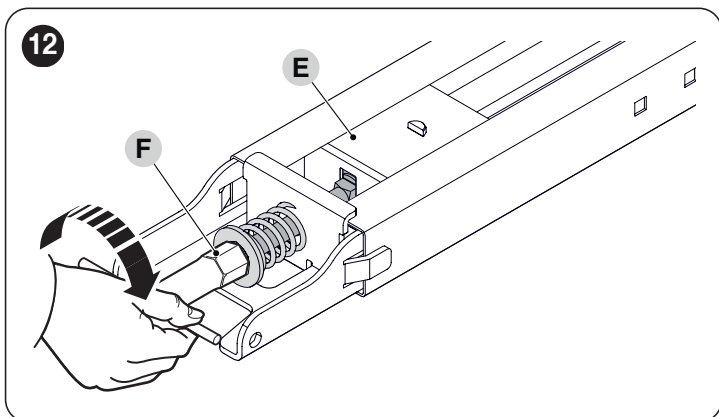


6. Posuňte hlavu (G) až po koncovou část vedení
7. Překlopte vedení a zajistěte hlavu (G) použitím šroubů z výbavy ("Obrázek 11")



8. Prostřednictvím matice (F) napněte řemen ("Obrázek 12")

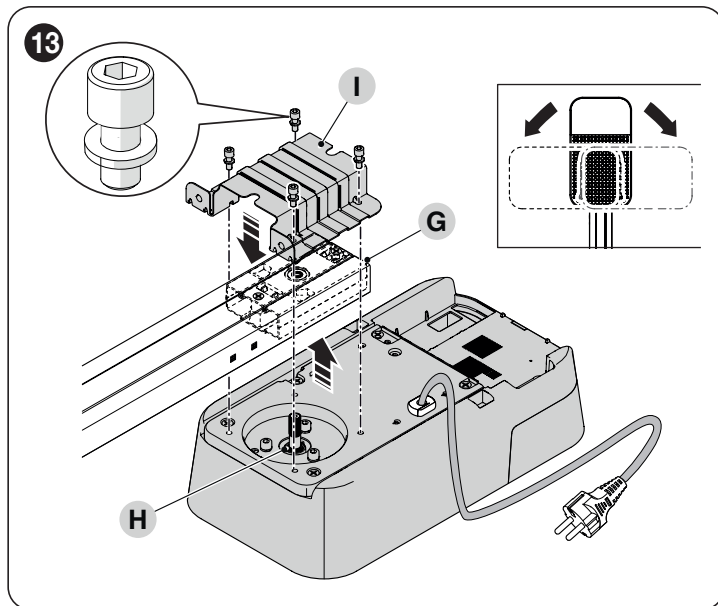
! Pokud je řemen příliš napnutý, hrozí riziko zlomení elektropřevodovky; pokud je řemen příliš povolný, může způsobovat nepříjemný hluk.



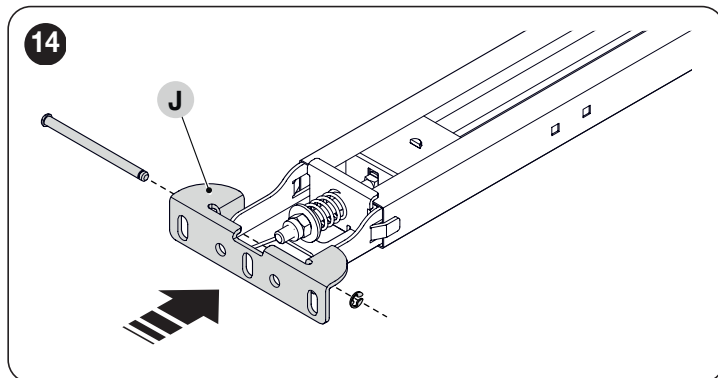
9. Zasuňte čep (H) motoru do hlavy (G)
10. Umístěte konzolu (I) a připevněte ji čtyřmi šrouby ("Obrázek 13")



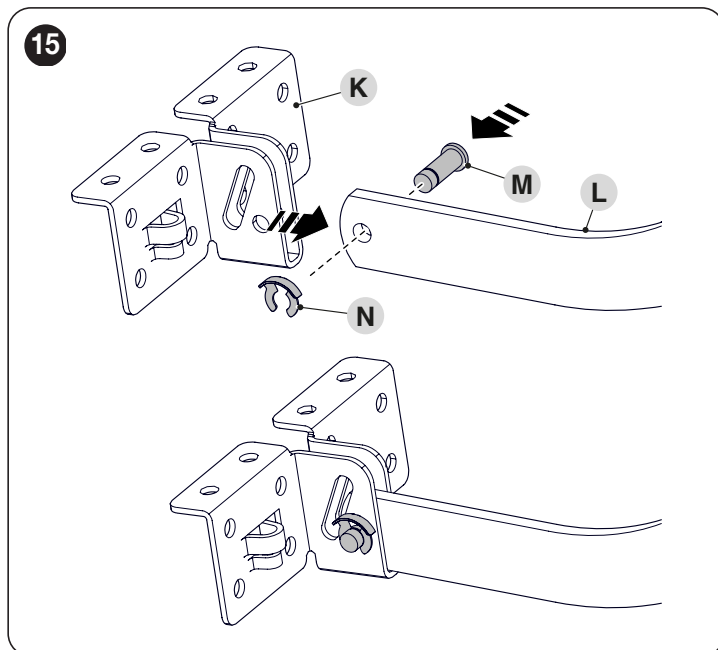
Je možné namontovat motor otočený o 90° vůči ose vedení.



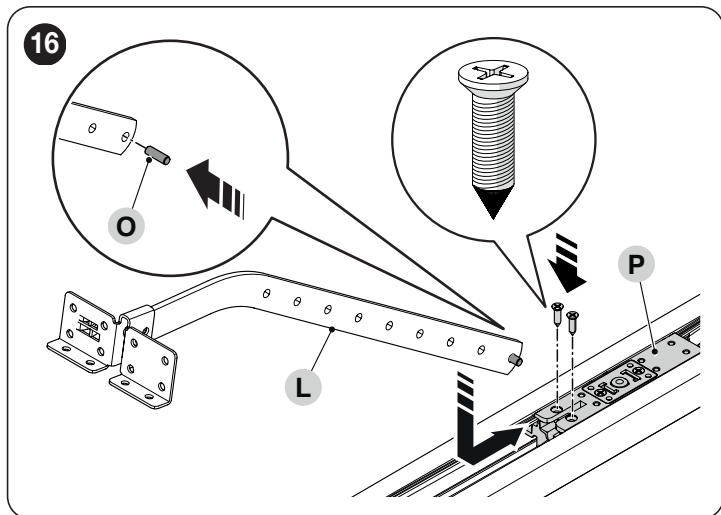
11. Ze strany otevírání vrat umístěte nástěnnou konzolu (J) na vedení a zajistěte ji vložením čepu a závlačky ("Obrázek 14")



12. Namontujte konzolu pro uchycení vrat (K) na tažnou tyč (L)
13. Vložte příslušný čep (M) na tyč a zajistěte jej závlačkou (N) ("Obrázek 15")

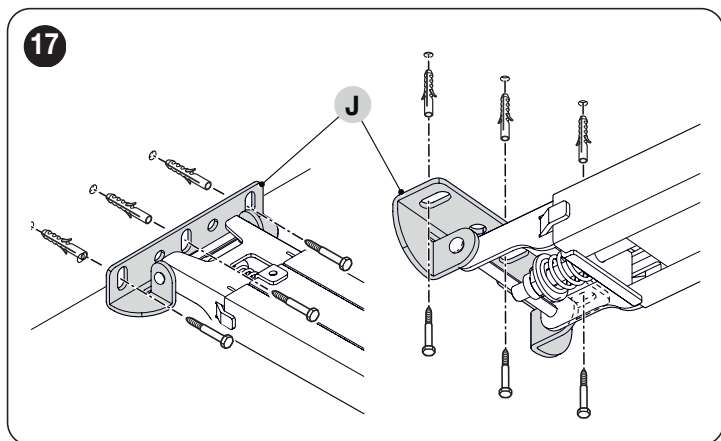


14. Namontujte čep (O) na tažnou tyč (L)
15. Uchyťte tyč k vozíku motoru (P)
16. Zajistěte konzolu v určené poloze dvěma šrouby ("Obrázek 16")

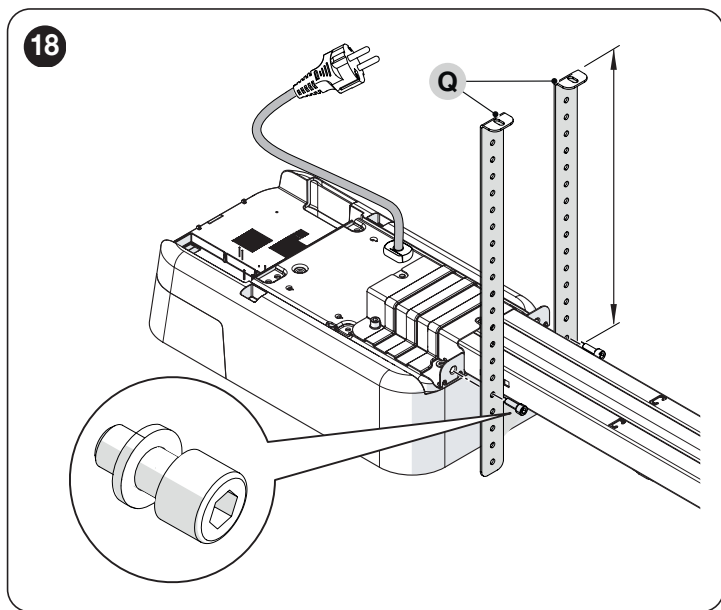


! Zkontrolujte, zda jsou polohy zvolené pro instalaci výrobku, kompatibilní s mezními polohami (viz „obrázek 7“).

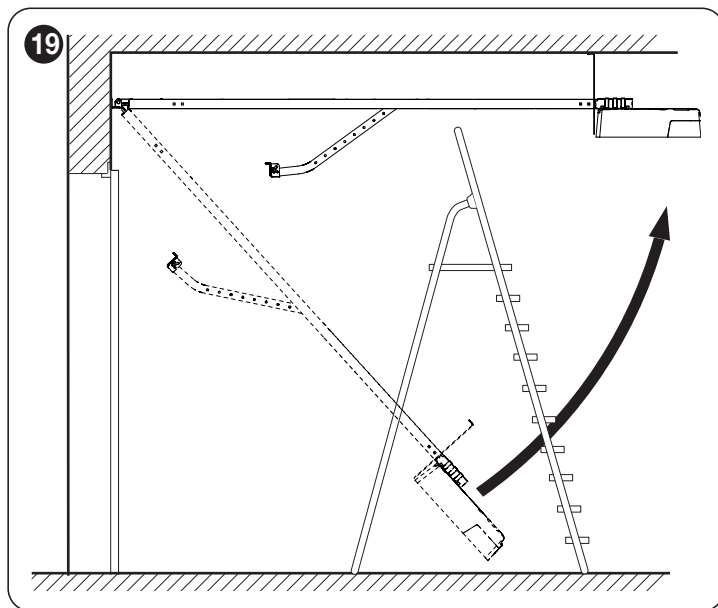
17. Připevněte nástěnnou konzolu (J) na zeď nad vraty nebo na strop ("Obrázek 17")



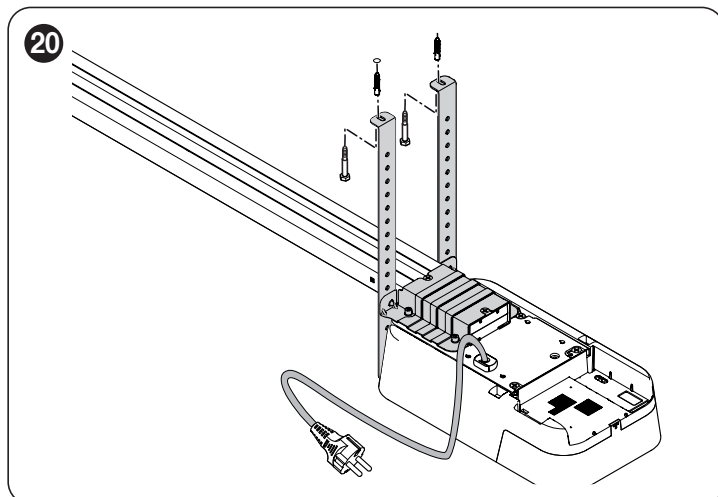
18. Připevněte stropní konzoly (Q) dvěma šrouby za dodržení požadované polohy ("Obrázek 18")



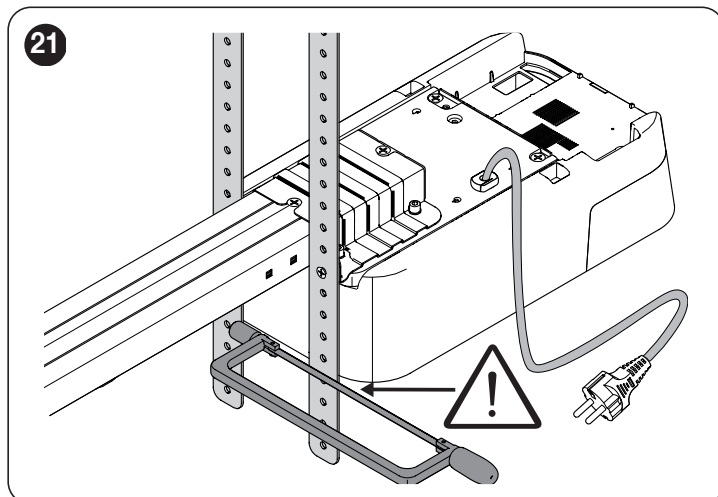
19. S použitím žebříku zvedněte elektrořevodovku až po opření konzol o strop
20. Vyznačte body pro navrtání otvorů a poté uložte elektrořevodovku na zem ("Obrázek 19")



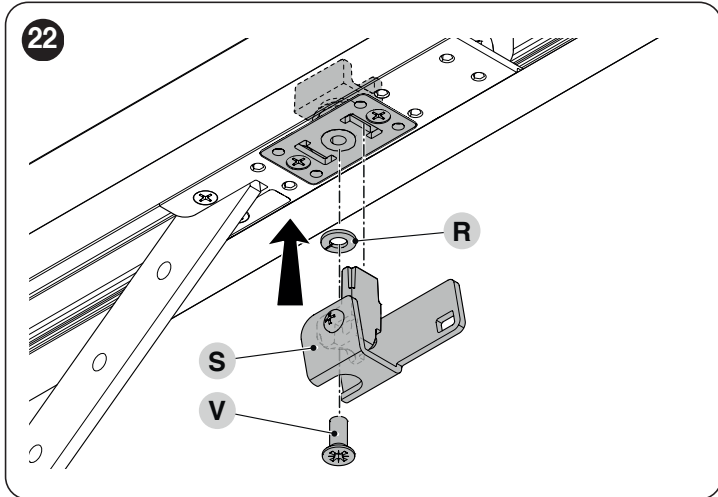
21. Navrtejte otvory ve vyznačených místech
22. S použitím žebříku zvedněte elektrořevodovku až po opření konzol o právě navrtané otvory
23. Proveďte připevnění s použitím šroubů a hmoždinek vhodných pro daný materiál ("Obrázek 20")



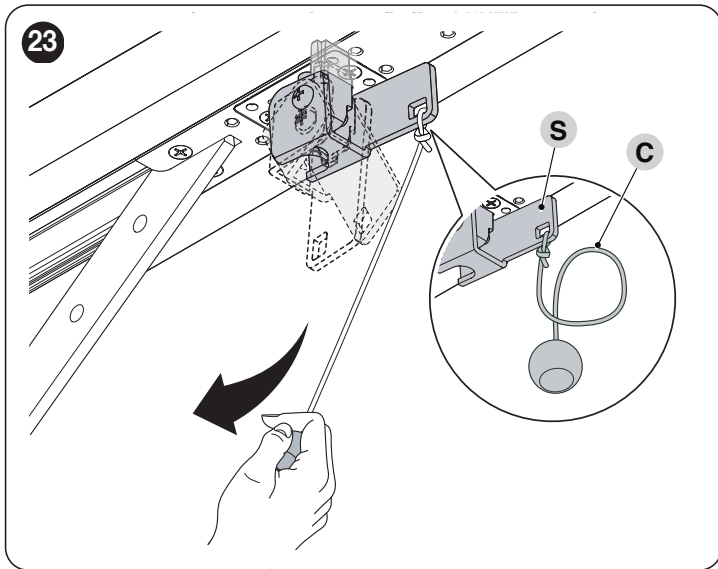
24. Zkontrolujte, zda je vedení dokonale vodorovné, a poté pilkou odřežte přečnívající části konzol ("Obrázek 21")



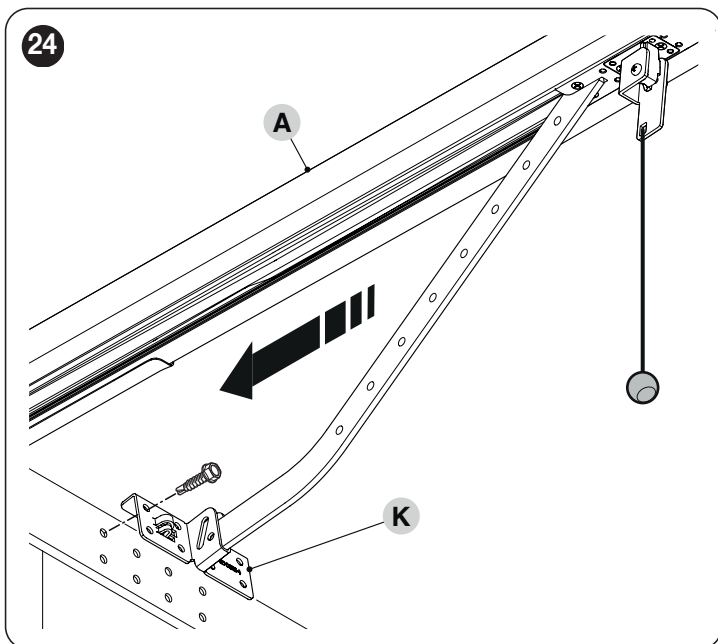
25. Namontujte odjišťovací systém (S) zašroubováním šroubu (V) a vložením pérové podložky (R) ("Obrázek 22")



26. Připevňte odjišťovací šňůrku (C) a příslušnou kuličku k odjišťovacímu systému (S)
 27. Při zavřených vratech potáhněte šňůrku (C) pro odpojení vozíku ("Obrázek 23")



28. Posuňte vozík motoru, dokud se konzola uchycení vrat (K) neocitne na jejich horním okraji, v poloze přesně kolmé na vedení (A)
 29. Připevňte konzolu (K) s použitím šroubů nebo nýtů vhodných pro materiál vrat a pro námahu potřebnou pro jejich pohyb ("Obrázek 24")



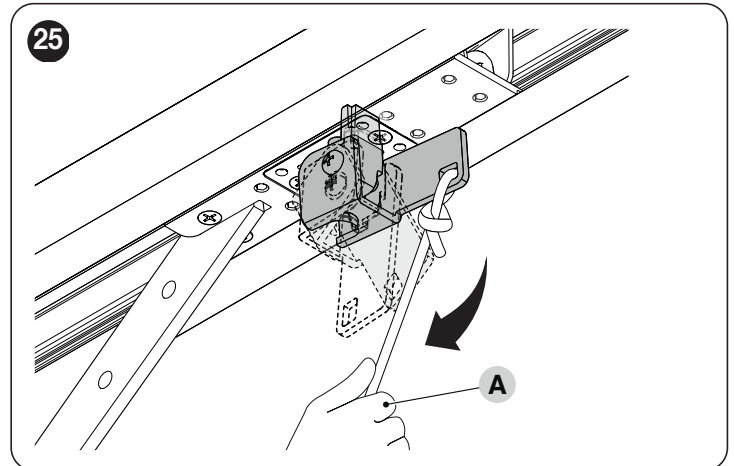
3.7 MANUÁLNÍ ODJIŠTĚNÍ A ZAJIŠTĚNÍ ELEKTROPŘEVODOVKY

Elektropřevodovka je vybavena mechanickým odjišťovacím systémem, který umožňuje manuální otevírání a zavírání vrat.

Tyto úkony manuálního ovládání musí být provedeny v případě výpadku elektrické energie, poruch činnosti nebo fázi instalace.

Pro odjištění postupujte následovně:

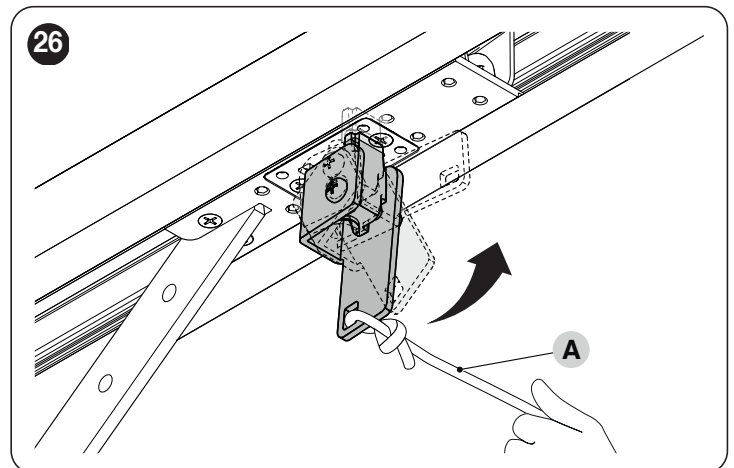
1. Zatahněte za odjišťovací šňůrku (A) ("Obrázek 25")



2. Poté bude možné manuálně pohybovat vraty do požadované polohy..

Pro zajištění postupujte následovně:


1. Zatahněte za odjišťovací šňůrku (A) ("Obrázek 26")



2. Manuálně pohybujte vraty pro vyrovnání dolní části vozíku motoru s horní částí a tím i k umožnění dosednutí do uložení..

4 ELEKTRICKÉ ZAPOJENÍ

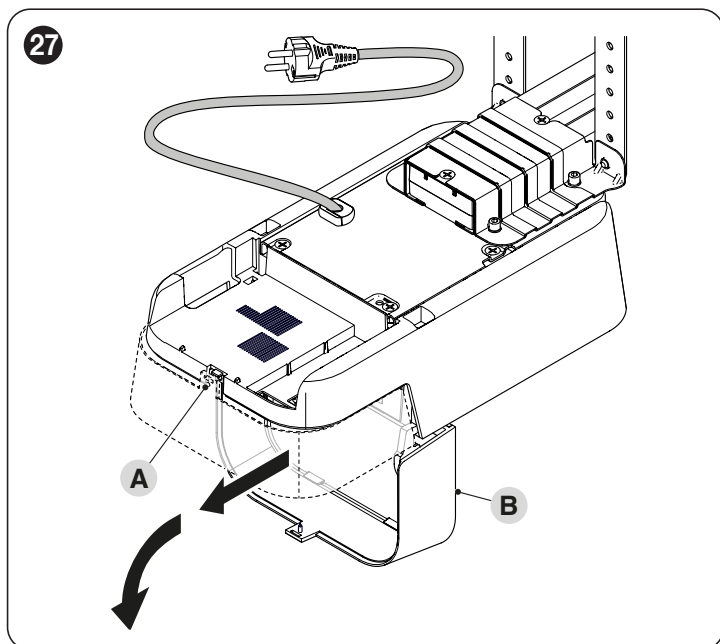
4.1 PŘÍPRAVNÉ KONTROLY

 Všechna elektrická připojení musí být provedena bez přítomnosti elektrického napájení a s odpojeným nouzovým napájením (je-li součástí automatizace).

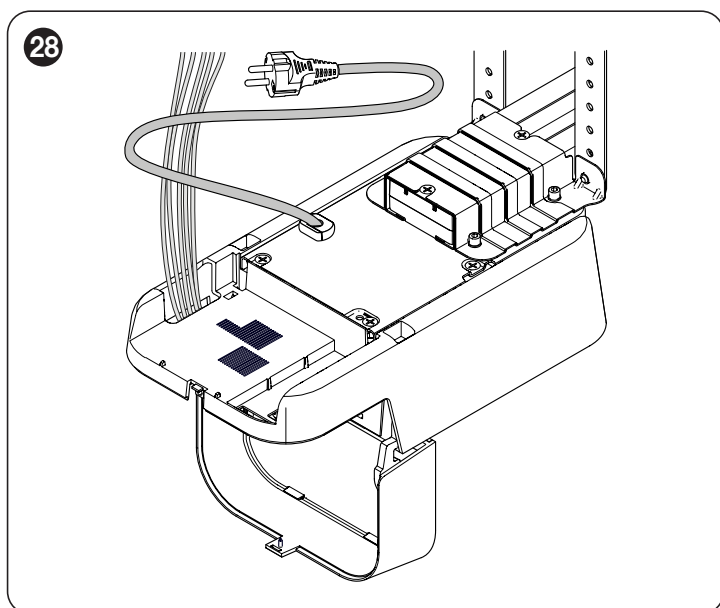
 Spojovací úkony musí být provedeny výhradně kvalifikovaným personálem.

Pro provedení elektrického připojení postupujte následovně:

1. Povolte šroub (A)
2. Mírně potáhněte víko (B) směrem ven a otočte jím směrem dolů ("Obrázek 27")



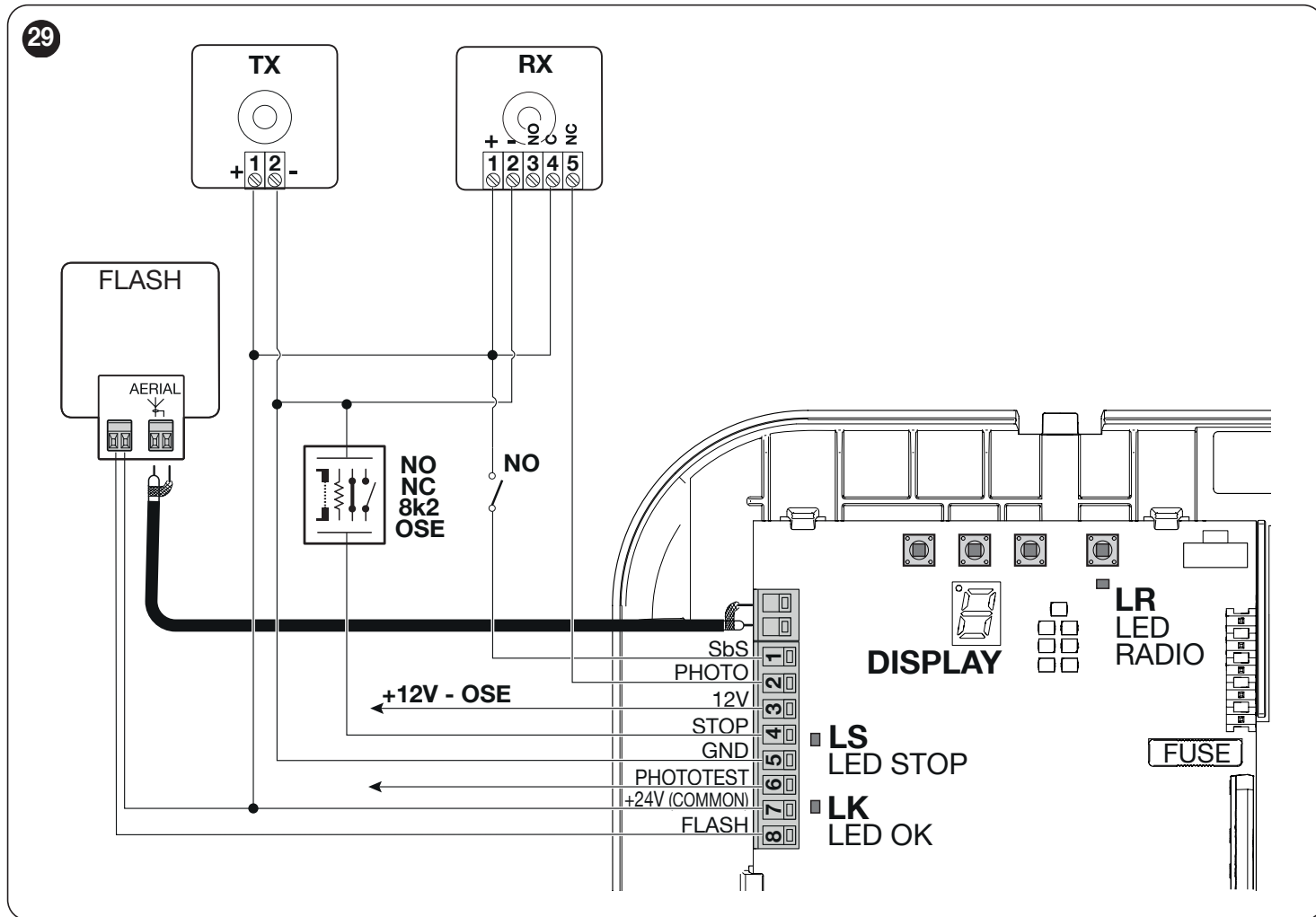
3. Zasuňte všechny spojovací kabely směrem k jednotlivým zřízením a nechte je o 20-30 cm delší. Prohlédněte si „**Tabulka 2**“ kvůli typu kabelů a „**obrázek 29**“ ohledně zapojení.
4. Shromážděte a s použitím stahovací pásky stáhněte do svazku kabely, které vstupují do elektropřevodovky ("Obrázek 28")



4.2 SCHÉMA A POPIS ZAPOJENÍ

4.2.1 SCHÉMA ZAPOJENÍ

Schéma zapojení s fotobuňkami a relé bez funkce PHOTOTEST



4.2.2 POPIS ZAPOJENÍ

Tabulka 3

ELEKTRICKÁ ZAPOJENÍ	
Svorky	Popis
FLASH	Tento výstup lze naprogramovat (viz kapitola „PROGRAMOVÁNÍ“ na straně 16) pro připojení jednoho z následujících zařízení: Maják , Výstup „kontrolka otevřených vrat“, Přisavka [poznámka 1], Elektrické blokování [poznámka 1], Elektrický zámek [poznámka 1], Večerní osvětlení, Rádiový kanál č. 1-4
	Když je výstup „FLASH“ naprogramován jako „maják“ lze k němu připojit maják typu „ELDC“ nebo podobný s jedinou žárovkou 12 V, max. 21 W typu auto. Během manévru bliká s periodou 0,5 s rozsvícená a 0,5 s zhasnutá.
	Když je výstup FLASH naprogramován jako „kontrolka otevřených vrat“, lze k němu připojit kontrolku 24 V, max. 10 W, pro signalizaci otevřených vrat. Může být naprogramována také pro další funkce (viz kapitola „PROGRAMOVÁNÍ“ na straně 16).
	Když je výstup FLASH naprogramován jako „přisavka“, lze k němu připojit přisavku 24 V, max. 10 W (verze se samotným elektromagnetem, bez elektronických zařízení). Když jsou vrata zavřena, přisavka je aktivována a zajistí vrata. Během manévru otevírání nebo zavírání je deaktivována.
	Když je výstup FLASH naprogramován jako „elektrické blokování“, lze k němu připojit elektrické blokování se střelkou 24 V, max. 10 W (verze se samotným elektromagnetem, bez elektronických zařízení). Během manévru otevření elektrického blokování aktivováno a zůstane aktivní kvůli uvolnění vrat a provedení manévru. Ujistěte se, že při zavíracím manévru dojde k opětovnému mechanickému uchycení elektrického blokování.
Když je výstup FLASH naprogramován jako „elektrický zámek“, lze k němu připojit elektrický zámek se střelkou 24 V, max. 10 W (verze se samotným elektromagnetem, bez elektronických zařízení). Během manévru otevření elektrického zámku bude aktivován na krátkou dobu kvůli uvolnění vrat a provedení manévru. Při zavíracím manévru dojde k opětovnému mechanickému uchycení elektrického blokování.	

ELEKTRICKÁ ZAPOJENÍ	
Svorky	Popis
PHOTOTEST	Tento výstup lze naprogramovat (viz kapitola „ Nastavení činnosti funkce PHOTOTEST “ na straně 20) pro připojení jednoho z následujících zařízení: PHOTOTEST (Default) , Maják, Výstup „kontrolka otevřených vrat“, Přisavka [poznámka 1], Elektrické blokování [poznámka 1], Elektrický zámek [poznámka 1], Večerní osvětlení, Rádiový kanál č. 1-4
STOP	Vstup pro zařízení, která blokují nebo případně zastavují probíhající manévry; prostřednictvím příslušných opatření na vstupu lze připojit „rozpínací“ kontakty, „spínací“ kontakty, zařízení s konstantním odporem nebo zařízení optického typu. Další informace o vstupu STOP jsou uvedeny v odstavci „ Vstup STOP “ (strana 27).
SbS	Vstup pro zařízení, která ovládají pohyb v krokovém režimu; lze k němu připojit „spínací“ kontakty.
PHOTO	Vstup pro bezpečnostní zařízení: lze k němu připojit „rozpínací“ kontakty.
AERIAL	Vstup pro připojení antény rádiového přijímače; anténa je vestavěná na majáku nebo lze použít externí anténu.

Poznámka 1 Připojit lze pouze zařízení, která obsahují elektromagnet.

5 FINÁLNÍ KONTROLY A UVEDENÍ DO ČINNOSTI

5.1 PŘIPOJENÍ NAPÁJENÍ

Pro připojení elektropřevodovky k elektrické síti stačí zasunout zástrčku do zásuvky elektrické sítě; případně použijte adaptér, pokud zástrčka neodpovídá dostupné zásuvce.

! Neodstříhujte ani neodstraňujte napájecí kabel, který je součástí výbavy.

! Když není k dispozici zásuvka, připojení napájení musí být provedeno zkušeným kvalifikovaným personálem, který splňuje potřebné požadavky, za kompletního do držení zákonů, norem a nařízení.

! Napájecí elektrické vedení musí být chráněno před zkratem a disperzí vůči zemi; součástí rozvodu musí být zařízení, které umožňuje odpojení elektrického napájení během instalace nebo údržby elektropřevodovky (pro tento účel je vhodné také uvedené spojení zástrčky se zásuvkou).

Bezprostředně po dodání napětí výrobku se doporučuje provést některé jednoduché kontroly:

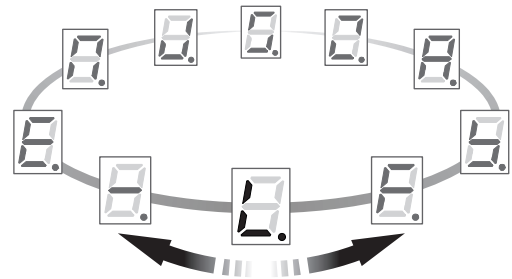
1. Zkontrolujte, zda LED OK začne blikat s pravidelnou frekvencí přibližně 1 bliknutí za sekundu.
2. Vyčkejte na signalizaci ukončení uvedení do činnosti, signalizovanou rychlým blikáním symbolu „8“ po dobu 3 s.
3. Zkontrolujte, zda je maják připojený k výstupu FLASH, zhasnutý.

V opačném případě je třeba okamžitě vypnout napájení řídicí jednotky a zkontrolovat elektrické zapojení.

Další informace užitečné pro diagnostiku poruch jsou uvedeny v odstavci „**Řešení problémů**“ (strana 24).

5.2 PROGRAMOVÁNÍ POLOH OTEVŘENÍ A ZAVŘENÍ VRAT

Tato funkce je součástí nabídky **INSTALACE**.



Pro umožnění pohybu automatizace správným způsobem, musí řídicí jednotka identifikovat případnou přítomnost fotobuněk, typ bezpečnostních zařízení připojených ke vstupu STOP a následně uložit do paměti polohy zastavení.

Přípravné kontroly:

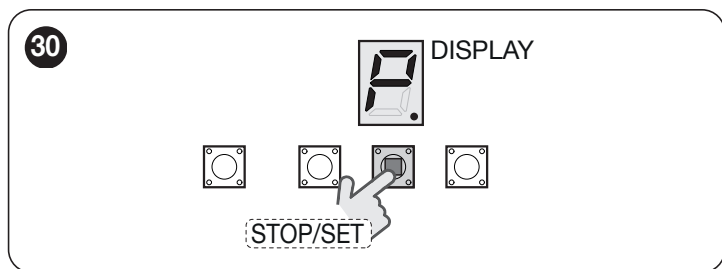
- zkontrolujte, zda je řemen nebo řetěz ve vedení správně napnut;
- zkontrolujte vyvážení automatizace (vrata odjištěná od vozíku motoru musí zůstat zastavena v každé poloze otevření);
- zkontrolujte, zda je vozík motoru zajištěný.

! Kdyby bylo během níže uvedeného postupu třeba pohybovat vrata opačně, je třeba provést postup popsany v kapitole „**Změna směru otáčení motoru**“ (strana 14).

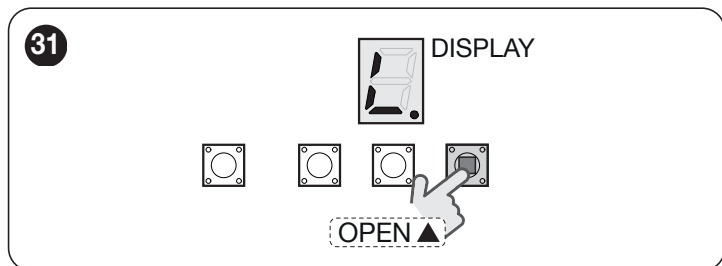
! Kdyby během programování poloh došlo k přerušení postupu příkazem STOP nebo zásahem PHOTO, došlo by k zastavení pohybu a signalizaci příčiny zastavení (viz „**Tabulka 19**“). Po kontrole příčiny bude možné obnovit postup od bodu jeho přerušení, a to opětovným stisknutím tlačítek [Open ▲] nebo [Close ▼].

Pro zahájení postupu:

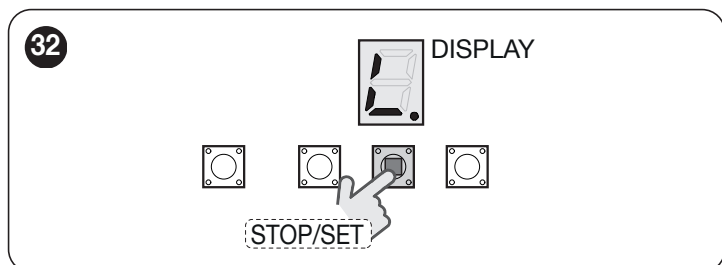
1. Držte stisknuto tlačítko **[Stop/Set]** přibližně na dobu 5 s; symbol na displeji začne pomalu blikat ("Obrázek 30")



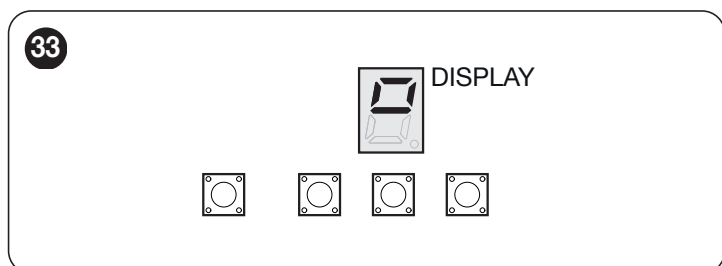
2. Stiskněte tlačítko **[Open ▲]**; symbol na displeji začne pomalu blikat ("Obrázek 31")



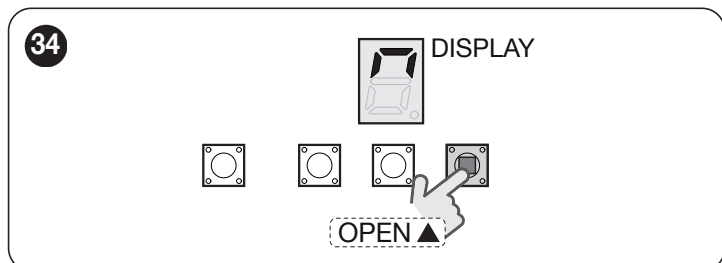
3. Stiskněte tlačítko **[Stop/Set]** kvůli zahájení postupu načítání; symbol na displeji začne rychle blikat ("Obrázek 32")



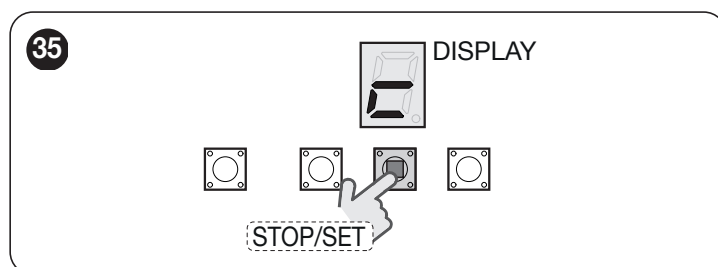
4. Vyčkejte, než řídicí jednotka provede fázi načítání zařízení; po jejím ukončení zůstane displej rozsvícen ("Obrázek 33")



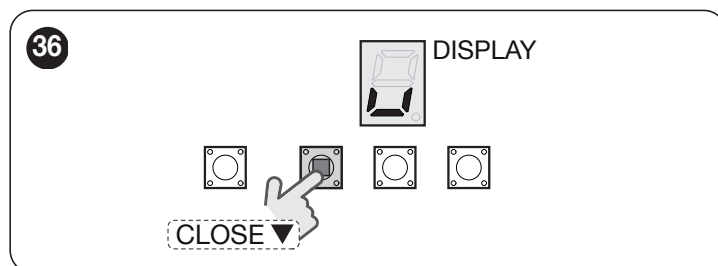
5. Stiskněte a držte tlačítko **[Open ▲]** ovládající pohyb vrat, a to až do polohy maximálního otevření; během manévru bude displej blikat ("Obrázek 34"). V případě potřeby použijte tlačítko **[Close ▼]** pro změnu polohy vrat



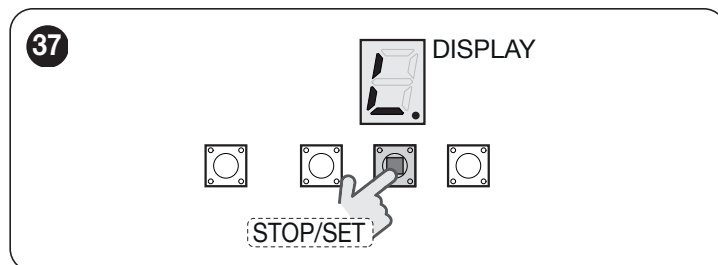
6. Potvrďte požadovanou polohu otevření stisknutím tlačítka **[Stop/Set]** až do zobrazení symbolu uvedeného na obrázku; poté uvolněte tlačítko ("Obrázek 35")



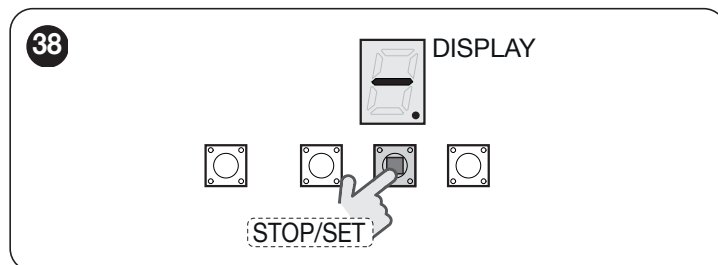
7. Stiskněte a držte tlačítko **[Close ▼]** ovládající pohyb vrat až do polohy maximálního zavření; během manévru bude displej blikat ("Obrázek 36"). V případě potřeby použijte tlačítko **[Open ▲]** pro změnu polohy vrat



8. Potvrďte požadovanou polohu zavření stisknutím tlačítka **[Stop/Set]** na dobu 5 s; symbol na displeji bude pomalu blikat ("Obrázek 37")

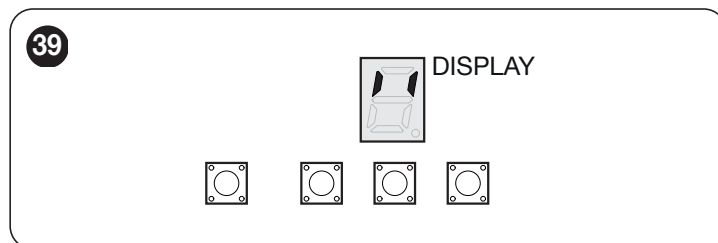


9. Tlačítkem **[Close ▼]** přejděte k symbolu výstupu a jednou stiskněte tlačítko **[Stop/Set]** pro ukončení zobrazování nabídky ("Obrázek 38")



10. Stiskněte tlačítko **[Open ▲]** pro zahájení postupu „Automatické vyhledání sil“; **vyčkejte na otevření a zavření vrat**

11. po ukončení postupu bude displej znovu rozsvícený ("Obrázek 39").



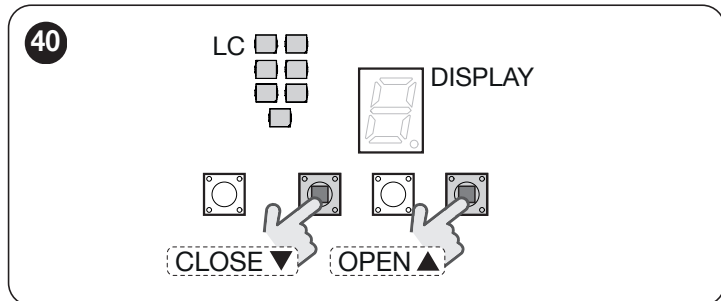
Když bude po ukončení uvedeného postupu displej znovu blikat, znamená to, že byla zaznamenána chyba. Je třeba zopakovat uvedený postup od bodu 1.

5.3 AUTOMATICKÉ VYHLEDÁNÍ SIL

Řídicí jednotka vyžaduje tento postup po změně některých nastavení (např.: rychlost, polohy otevření a zavření, hodnota uvolnění apod.) a je signalizována blikáním večerního osvětlení, pokud je manévr ovládán ze vzdáleného vstupu (vstup SbS, příkazy rádiového ovládání nebo z rozhraní kompatibilního s BusT4). Když je postup zahájen tlačítky řídicí jednotky, nedojde k rozsvícení večerního osvětlení.

Pro zahájení postupu:

1. Stiskněte jedno z tlačítek pro ovládání pohybu vrat (když se vrata nacházejí v poloze zavření stiskněte **[Open ▲]**, nebo když se vrata nacházejí v poloze otevření, stiskněte **[Close ▼]**) ("Obrázek 40")



2. Automaticky budou po sobě provedeny manévry otevření a zavření (nebo opačně) s cílem umožnit řídicí jednotce vyhodnotit sílu potřebnou k použití při následných manévrech



Tyto manévry jsou prováděny s vysokou silou. Během jejich provádění zkontrolujte přítomnost případných vad montáže/seřízení nebo další poruchy jako například místa s větším třením a případně je upravte dle potřeby.

3. Postup byl dokončen..



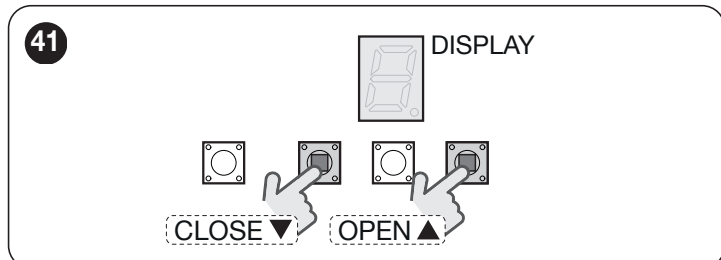
Je důležité, aby postup nebyl přerušen například příkazem STOP nebo zásahem PHOTO. Kdyby k tomu došlo, je možné uvedený postup opakovat opětovným zadáním příkazu [Open ▲] nebo [Close ▼].

5.4 KONTROLA POHYBU VRAT

Po automatickém načítání sil se doporučuje provést některé manévry pro ověření správného pohybu vrat.

Postupujte přitom následovně:

1. Stiskněte tlačítko **[Open ▲]** pro ovládání manévru otevírání; zkontrolujte, zda proběhne předepsaným způsobem, beze změn rychlosti; vrata musí zpomalit, když se nacházejí ve vzdálenosti od 30 do 20 cm, od předtím nastaveného maximálního otevření
2. Stiskněte tlačítko **[Close ▼]** pro ovládání manévru zavírání; zkontrolujte, zda zavírání proběhne předepsaným způsobem, beze změn rychlosti; vrata musí zpomalit, když se nacházejí od 30 do 20 cm od země a musí se zastavit na podlaze. Poté bude proveden krátký manévr otevření, aby se povolilo napnutí řemenu/řetězu ("Obrázek 41")



3. Během manévru zkontrolujte, zda bude maják blikat s periodou 0,5 s rozsvícený a 0,5 s zhasnutý
4. Proveďte jednotlivé manévry otevření a zavření, abyste zjistili případné chyby montáže a seřízení nebo jiné poruchy (například body s vyšším třením)
5. Zkontrolujte, zda jsou upevnění elektropřevodovky a vedení pevná, stabilní a náležitě odolná také během prudkých zrychlení nebo zpomalení pohybu vrat..

5.5 ZMĚNA SMĚRU OTÁČENÍ MOTORU

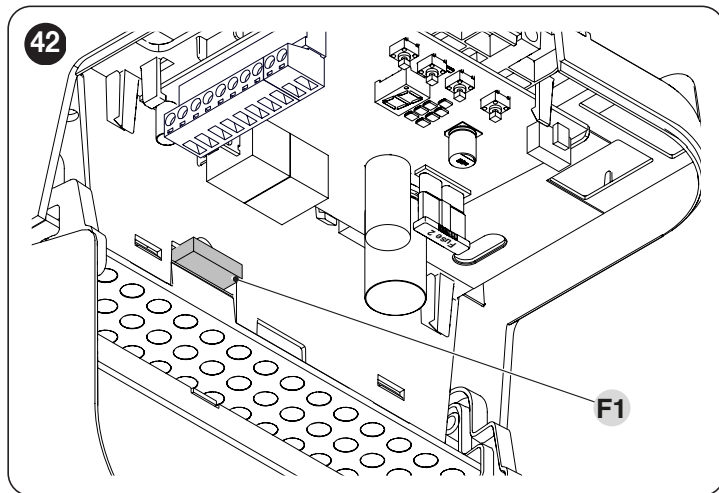
Následující postup umožňuje změnit směr otáčení motoru v případě, když je potřebná obrácená instalace.



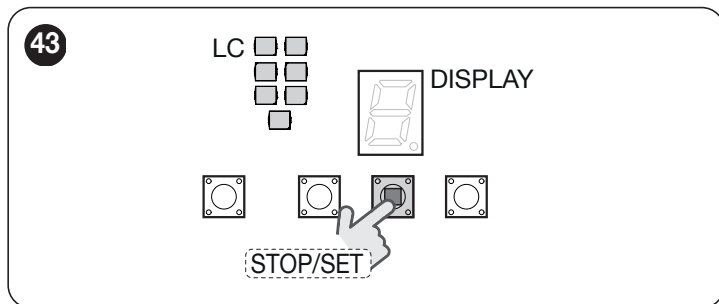
Tento postup je dostupný pouze ve fázi uvádění řídicí jednotky do činnosti.

Pro provedení postupu:

1. Vypněte řídicí jednotku vyjmutím pojistky F1 ("Obrázek 42")



2. Stiskněte a držte stisknuté tlačítko **[Stop/Set]**
3. Vložte zpět pojistku; dojde k zapnutí řídicí jednotky
4. Po 3 s od jejího uvedení do činnosti uvolněte tlačítko **[Stop/Set]** ("Obrázek 43")



5. Stiskněte tlačítko **[Stop/Set]** kvůli změně směru otáčení, který bude signalizován večerním osvětlením (LC):
 - při rozsvícené LC je směr otáčení obrácený;
 - při zhasnuté LC je směr otáčení standardní.
6. Pro potvrzení a ukončení programování vyčkejte 3 s bez stisknutí jakéhokoli tlačítka..



Po změně směru otáčení bude třeba znovu provést postup načítání poloh (viz kapitola „Programování poloh otevření a zavření vrat“ na straně 12).

Jedná se o nejdůležitější fáze realizace automatizace pro zajištění maximální bezpečnosti zařízení. Závěrečná kontrola před uvedením do provozu může být použita také pro pravidelnou kontrolu zařízení, která tvoří automatizaci.



Fáze závěrečné kontroly před uvedením automatizace do provozu musí být provedeny kvalifikovaným a zkušeným personálem, který bude muset určit zkoušky potřebné pro kontrolu přijatých řešení z hlediska existujících rizik a pro kontrolu dodržování zákonů, předpisů a nařízení: především z všech požadavků normy EN 12453, která určuje zkušební metody pro kontrolu automatických zařízení pro vrata.

Přídavná zařízení musí být podrobena specifické závěrečné kontrole před uvedením do provozu, a to jak z hlediska funkčnosti, tak i z hlediska správné interakce s řídicí jednotkou. Vycházejte proto z návodů k jednotlivým zařízením.

6.1 ZÁVĚREČNÁ KONTROLA PŘED UVEDENÍM DO PROVOZU

Pro provedení závěrečné kontroly postupujte následovně:

1. Zkontrolujte, zda byl přesně dodržen obsah kapitoly „**VŠEOBECNÁ BEZPEČNOSTNÍ VAROVÁNÍ A OPATŘENÍ**“ (strana 2).
2. Odjistěte elektropřevodovku dle pokynů uvedených v odstavci „**Manuální odjištění a zajištění elektropřevodovky**“ (strana 9).
3. Zkontrolujte, zda je možné ručně pohybovat vrata ve směru otevírání i zavírání s použitím síly nepřevyšující 225N (přibližně 23 kg).
4. Zajistěte elektropřevodovku.
5. S použitím ovládacích zařízení (volič, rádiový vysílač apod.) provedte zkoušky otevření, zavření a zastavení vrat a ujistěte se, že reálný pohyb odpovídá očekávanému pohybu. Doporučuje se provést více zkoušek z důvodu vyhodnocení posuvu vrat a odhalení případných chyb montáže nebo seřízení i z důvodu odhalení přítomnosti případných bodů tření.
6. Pro kontrolu funkčnosti fotobuněk a hlavně absence kolizních situací s jinými zařízeními projděte válcem o průměru 5 cm a délce 30 cm po optické ose nejdříve v blízkosti „**TX**“ (vysílač), poté v blízkosti „**RX**“ (přijímač) a na závěr ve středu mezi nimi a zkontrolujete, zda ve všech případech dojde k zásahu zařízení a k přechodu z aktivního stavu do stavu alarmu a opačně; na závěr zkontrolujte, zda v řídicí jednotce dojde k očekávanému úkonu; například k tomu, že manévr zavírání způsobí změnu směru pohybu.
7. Postupně zkontrolujte správnou činnost každého bezpečnostního zařízení, které jsou součástí zařízení automatizace (fotobuňky, citlivé okraje apod.). V případě zásahu zařízení LED „**OK**“, která se nachází na řídicí jednotce, dvakrát rychle zabliká pro potvrzení usku-tečného identifikace.
8. Pokud byly nebezpečné situace, způsobené pohybem křidel vrat, odvráceny prostřednictvím omezení síly nárazu, je třeba odměřit sílu podle pokynů uvedených v normě EN 12445 a případně, kdy se kontrola „síly motoru“ používá jako pomoc pro systém omezení síly nárazu, zkuste najít nastavení, které nabídne nejlepší výsledky.

6.2 UVEDENÍ DO PROVOZU



Uvedení do provozu může proběhnout až po provedení všech fází závěrečné kontroly před uvedením do provozu s kladným výsledkem.



Před uvedením automatizace do provozu informujte vlastníka o nebezpečích a zbytkových rizicích, která jsou stále přítomna.



Je zakázáno částečné uvedení do provozu nebo uvedení do provozu v „provizorních“ situacích.

Při uvedení do provozu postupujte následovně:

1. Vytvořte technický spis automatizace, který má obsahovat následující dokumenty: celkový výkres automatizace, schéma provedených elektrických připojení, analýzu přítomných rizik a příslušná přijatá řešení, prohlášení výrobce o shodě všech použitých zařízení a prohlášení o shodě vyplněné technikem provádějícím instalaci.
2. Trvalým způsobem připevněte do blízkosti vrat štítek nebo ceduli s uvedením úkonů potřebných pro manuální odjištění.
3. Umístěte na vrata štítek, na kterém jsou uvedeny minimálně tyto údaje: typ automatizace, název a adresa výrobce (odpovědného za „uvedení do provozu“), výrobní číslo, rok výroby a označení „CE“.
4. Vyplňte a doručte vlastníkovvi automatizace prohlášení o shodě automatizace.
5. Vyplňte a doručte vlastníkovvi automatizace „návod k použití“ automatizace.
6. Vyplňte a doručte vlastníkovvi automatizace „plán údržby“, který obsahuje nařízení pro údržbu všech zařízení automatizace.

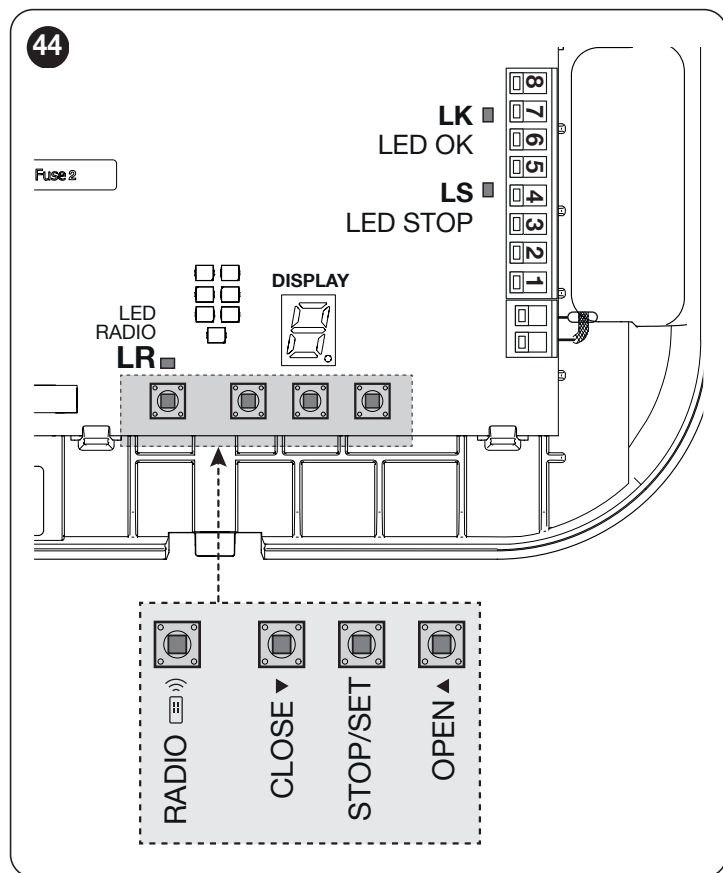


Pro veškerou uvedenou dokumentaci firma Nice poskytuje prostřednictvím své servisní služby: návody a příručky.

7 PROGRAMOVÁNÍ

Na řídicí jednotce se nacházejí 4 tlačítka: **[Open ▲]**, **[Stop/Set]**, **[Close ▼]** a **[Radio 📻]** („obrázek 44“), která lze použít pro ovládání a programování řídicí jednotky.

Řídicí jednotka má dále k dispozici displej se sedmi (7) segmenty, který usnadňuje navigaci v nabídkách během změny parametrů a funkcí.



7.1 POUŽITÍ PROGRAMOVACÍCH TLAČÍTEK

Během programování:

[Open ▲]

- posouvá nabídku programování dopředu
- zvyšuje o jeden bod hodnotu aktuálně měněného parametru

[Stop/Set]

- umožňuje přístup ke konfiguraci zvoleného parametru
- potvrzuje zvolenou hodnotu

[Close ▼]

- posouvá nabídku programování dozadu
- snižuje o jeden bod hodnotu aktuálně měněného parametru

[Radio 📻]

- nepoužité

Během běžné činnosti:

[Open ▲]

- provádí otevření (večerní osvětlení zůstane zhasnuto)

[Stop/Set]

- zastavuje probíhající manévr
- při zastaveném motoru vypíná večerní osvětlení
- při stisknutí na dobu 5 s umožňuje přístup k nabídce programování

[Close ▼]

- provádí zavření (večerní osvětlení zůstane zhasnuto)

[Radio 📻]

- umožňuje uložit do paměti rádiová ovládání nebo je z ní vymazat

7.2 PROGRAMOVÁNÍ ŘÍDICÍ JEDNOTKY OVLÁDÁNÍ

Nabídka programování umožňuje přístup k funkcím automatizace a umožňuje měnit její konfiguraci.

Nabídka je tvořena 10 položkami, které umožňují konfiguraci parametru nebo zahájení specifického postupu. Položky se v ní posouvají cyklicky, tj. po poslední položce se zobrazení vrátí na první.



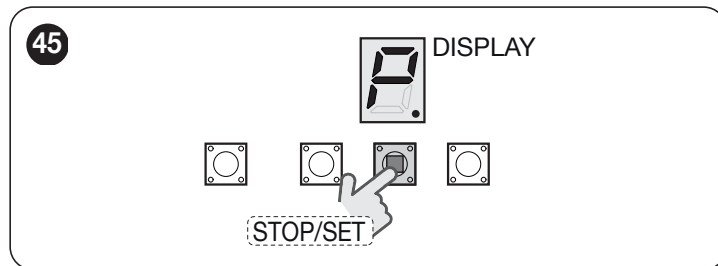
Přístup k nabídce programování je umožněn pouze, když je motor zastaven.

Pro přístup k funkcím programování nabídky:

1. Držte stisknuto tlačítko **[Stop/Set]** přibližně na dobu 5 s; symbol na displeji začne pomalu blikat („Obrázek 45“)

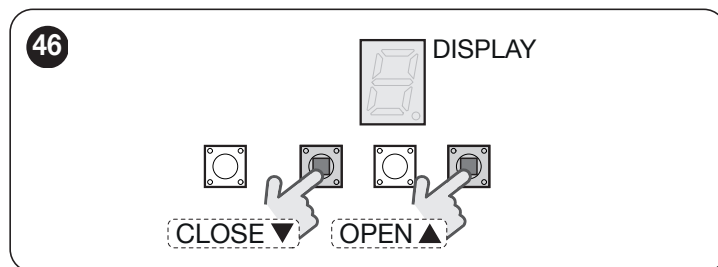


Tento symbol bude zobrazen pouze při prvním přístupu a nebude dále viditelný po samostatném stisknutí tlačítek **[Open ▲] nebo **[Close ▼]**.**



Každá položka nabídky je znázorněna rozsvícenou tečkou pro její odlišení od příslušných hodnot programování, které jsou označeny zhasnutou tečkou.

2. Stiskněte tlačítka **[Open ▲]** nebo **[Close ▼]** až po dosažení požadované nabídky („Obrázek 46“)

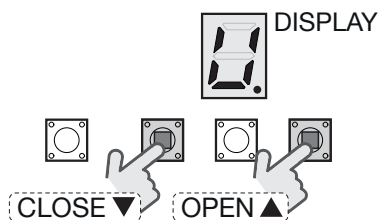


3. Stiskněte tlačítko **[Stop/Set]** pro přístup k parametru: v závislosti na funkci prováděné daným parametrem bude možné nastavit hodnotu nebo zahájit specifický postup. Ohledně podrobnějších informací vycházejte z „**Tabulka 4**“ a následujících kapitol



V případě, kdy aktuální konfigurace parametru neodpovídá žádné z přednastavených hodnot (viz podrobnosti o každém parametru), bude zobrazen symbol uvedený na „obrázku 47“. Poté bude možné použít tlačítka **[Open ▲] nebo **[Close ▼]** pro změnu hodnoty a nahradit ji známou konfigurací.**

47



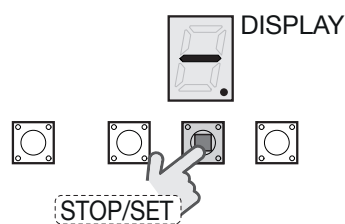
4. Stiskněte tlačítka [Open ▲] nebo [Close ▼] pro změnu požadované hodnoty
5. Stiskněte tlačítko [Stop/Set] pro potvrzení zvolené hodnoty a návrat na nabídku programování. Pokud chcete jen ukončit zobrazování dané nabídky bez provedení jakýchkoli změn, přejděte na symbol ukončení zobrazování („**obrázek 48**“) a potvrďte jej tlačítkem [Stop/Set]



Je možné provést více operací programování bez opuštění dané nabídky: v takovém případě zopakujte postup bodu 2. Po ukončení programování přejděte na bod 6.

6. Pro ukončení zobrazování nabídky přejděte na příslušný symbol a potvrďte jeho volbu tlačítkem [Stop/Set] („**Obrázek 48**“).

48

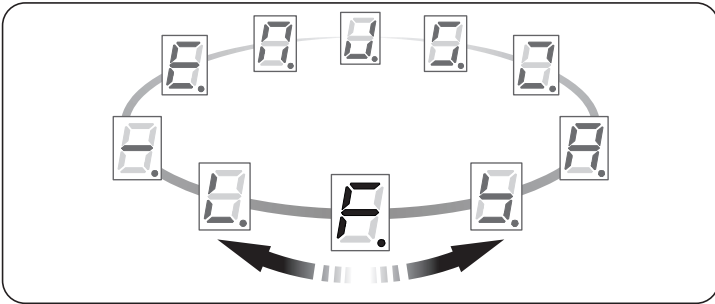


Tabulka 4

NABÍDKA PROGRAMOVÁNÍ				
Poz.	Symbol	Hodnoty	Funkce	Popis
-		-	Řídicí jednotka čeká na příkazy	Řídicí jednotka je nakonfigurovaná správně (naprogramovaná zařízení a načítané polohy)
0		-	Přístup k nabídce	Viditelný pouze při prvním přístupu
1		-	Vyhledávání zařízení a programování poloh (viz kapitola „ Programování poloh otevření a zavření vrat “ na straně 12)	Umožňuje načítat připojená zařízení a/nebo programovat polohy
2		0-9 („ Tabulka 5 “)	Síla (viz kapitola „ Nastavení síly motoru “ na straně 18)	Umožňuje změnit sílu otevírání a zavírání automatizace
3		0-9 („ Tabulka 6 “)	Rychlost (viz kapitola „ Nastavení rychlosti motoru “ na straně 18)	Umožňuje změnit rychlosti otevírání a zavírání automatizace (po ukončení bude provedeno „ Automatické vyhledání síl “)
4		0-9 („ Tabulka 7 “)	Automatické zavírání (viz kapitola „ Nastavení automatického zavírání “ na straně 19)	Umožňuje aktivovat, deaktivovat nebo změnit dobu pauzy automatického zavírání
5		0-9 („ Tabulka 8 “)	Konfigurace FLASH (OUT1) (viz kapitola „ Nastavení činnosti FLASH “ na straně 19)	Umožňuje změnit nastavení činnosti výstupu FLASH (OUT1)
6		0-9 („ Tabulka 9 “)	Konfigurace PHOTOTEST (OUT2) (viz kapitola „ Nastavení činnosti funkce PHOTOTEST “ na straně 20)	Umožňuje změnit nastavení činnosti výstupu PHOTOTEST (OUT2)
7		0-9 („ Tabulka 10 “)	Uvolnění napnutí (viz kapitola „ Nastavení uvolnění napnutí “ na straně 20)	Umožňuje změnit délku uvolňování napnutí (po ukončení bude provedeno „ Automatické vyhledání síl “)
8		0-3 („ Tabulka 11 “)	Činnost SbS (viz kapitola „ Nastavení činnosti SbS “ na straně 21)	Umožňuje změnit nastavení činnosti příkazu krokového ovládání (Step By Step)
9		0-3 („ Tabulka 12 “)	Vymazání paměti (viz kapitola „ Vymazání paměti “ na straně 21)	Umožňuje vymazat existující konfiguraci nebo rádiová ovládání uložená v paměti
10		-	Ukončení	Ukončení zobrazování nabídky nebo zrušené probíhající změny parametru

7.3 NASTAVENÍ SÍLY MOTORU

Tato funkce je součástí nabídky SÍLA.



Tato funkce umožňuje měnit sílu a citlivost tření, které řídicí jednotka používá pro pohyb vrat.

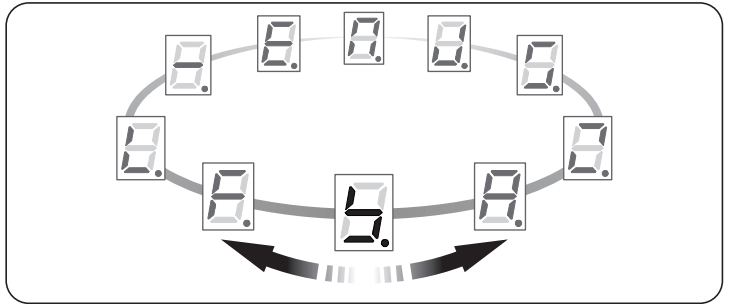
Použitím tlačítek [Open ▲] a [Close ▼] zvolte jednu z hodnot přítomných v níže uvedené tabulce. Pro potvrzení stiskněte tlačítko [Stop/Set].

Tabulka 5

VOLBA SÍLY MOTORU	
Hodnota	Popis
0	Minimální síla
1	...
2	...
3	...
4	...
5 (Přednastavená hodnota)	Průměrná síla
6	...
7	...
8	...
9	Maximální síla

7.4 NASTAVENÍ RYCHLOSTI MOTORU

Tato funkce je součástí nabídky RYCHLOST.



Tato funkce umožňuje změnit rychlosti zavírání a otevírání automatizace.

Použitím tlačítek [Open ▲] a [Close ▼] zvolte jednu z hodnot přítomných v níže uvedené tabulce. Pro potvrzení stiskněte tlačítko [Stop/Set].



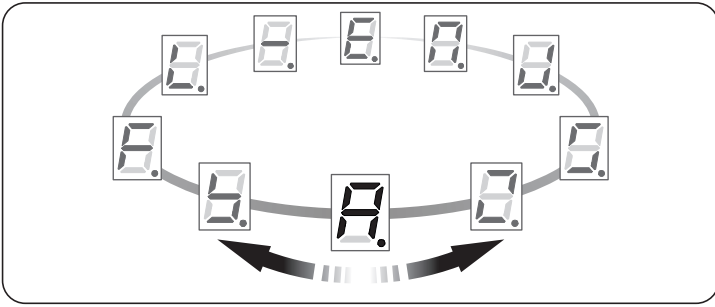
Po ukončení dané operace automatizace požádá o provedení postupu automatického vyhledání sil (viz kapitola „Automatické vyhledání sil“ na straně 14).

Tabulka 6

VOLBA RYCHLOSTI MOTORU		
Hodnota	Rychlost otevírání	Rychlost zavírání
0	Rychlost 40%	Rychlost 40%
1	Rychlost 50%	Rychlost 50%
2	Rychlost 50%	Rychlost 75%
3	Rychlost 50%	Rychlost 100%
4	Rychlost 75%	Rychlost 50%
5	Rychlost 75%	Rychlost 75%
6	Rychlost 75%	Rychlost 100%
7	Rychlost 100%	Rychlost 50%
8 (Přednastavená hodnota)	Rychlost 100%	Rychlost 75%
9	Rychlost 100%	Rychlost 100%

7.5 NASTAVENÍ AUTOMATICKÉHO ZAVÍRÁNÍ

Tato funkce je součástí nabídky AUTOMATICKÉ ZAVÍRÁNÍ.



Tato funkce umožňuje aktivovat nebo deaktivovat automatické zavírání po ukončení manévru otevírání a změnit čekací dobu.

Když je funkce aktivní (hodnoty od 1 do 9) manévr automatického zavírání začíná po uplynutí naprogramované čekací doby (doba pauzy). Když funkce není aktivní (hodnota 0), činnost řídicí jednotky je „poloautomatická“.

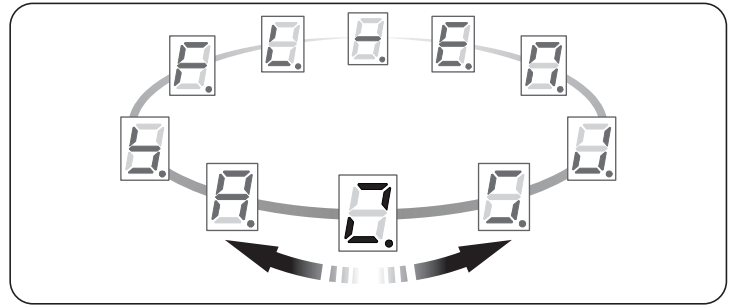
Použitím tlačítek [Open ▲] a [Close ▼] zvolte jednu z hodnot přítomných v níže uvedené tabulce. Pro potvrzení stiskněte tlačítko [Stop/Set].

Tabulka 7

VOLBA DOBY AUTOMATICKÉHO ZAVÍRÁNÍ	
Hodnota	Doba pauzy
0 (Přednastavená hodnota)	Vypnutá
1	10 sekund
2	20 sekund
3	30 sekund
4	40 sekund
5	50 sekund
6	60 sekund
7	70 sekund
8	80 sekund
9	90 sekund

7.6 NASTAVENÍ ČINNOSTI FLASH

Tato funkce je součástí nabídky KONFIGURACE FLASH (VÝSTUP 1).



Umožňuje změnit nastavení činnosti výstupu FLASH (OUT1).

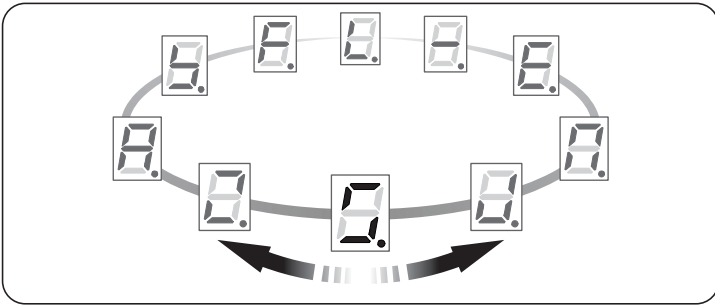
Použitím tlačítek [Open ▲] a [Close ▼] zvolte jednu z hodnot přítomných v níže uvedené tabulce. Pro potvrzení stiskněte tlačítko [Stop/Set].

Tabulka 8

NASTAVENÍ VÝSTUPU FLASH (OUT1)	
Hodnota	Popis
0 (Přednastavená hodnota)	Maják Tato funkce umožňuje majáku informovat o průběhu aktuálního manévru blikáním s pravidelnou frekvencí (0,5 s rozsvícený a 0,5 s zhasnutý). Aktivní výstup 12 V= / max. 21 W
1	Stav vrat Tato funkce umožňuje aktivovat výstup, když je motor v pohybu. Aktivní výstup 24 V= / max. 10 W
2	Elektrický zámek Když je prováděn manévr otevírání, na dobu 3 s se aktivuje elektrický zámek. Aktivní výstup 24 V= / max. 10 W
3	Elektrické blokování Když je prováděn manévr otevírání, aktivuje se elektrické blokování. Při zavírání není aktivní. Aktivní výstup 24 V= / max. 10 W
4	Přísavka Přísavka se aktivuje, když se aplikace nachází v poloze maximálního zavření; ve všech ostatních situacích je deaktivovaná. Když je přísavka deaktivovaná, před zahájením manévru otevírání uplyne 3s opoždění. Aktivní výstup 24 V= / max. 10 W
5	Večerní osvětlení Při provádění manévru se výstup aktivuje a zůstane aktivován na dobu 1 minuty od konce manévru. Aktivní výstup 24 V= / max. 10 W
6	Rádiový kanál 1 Při nastavení tohoto rádiového kanálu je výstup aktivován při odeslání příkazu vysílačem. UPOZORNĚNÍ! Když v přijímači řídicí jednotky tento rádiový kanál není volný, protože byl předtím uložený do paměti příkazem při aktivaci kanálu vysílačem, řídicí jednotka aktivuje výhradně naprogramovaný výstup s ignorováním příkazu pro motor. Aktivní výstup 24 V= / max. 10W
7	Rádiový kanál 2 Jako pro nastavení č. 6 na rádiovém kanálu 2.
8	Rádiový kanál 3 Jako pro nastavení č. 6 na rádiovém kanálu 3.
9	Rádiový kanál 4 Jako pro nastavení č. 6 na rádiovém kanálu 4.

7.7 NASTAVENÍ ČINNOSTI FUNKCE PHOTOTEST

Tato funkce je součástí nabídky KONFIGURACE PHOTOTEST (VÝSTUP 2).



Umožňuje změnit nastavení činnosti výstupu PHOTOTEST (OUT2).

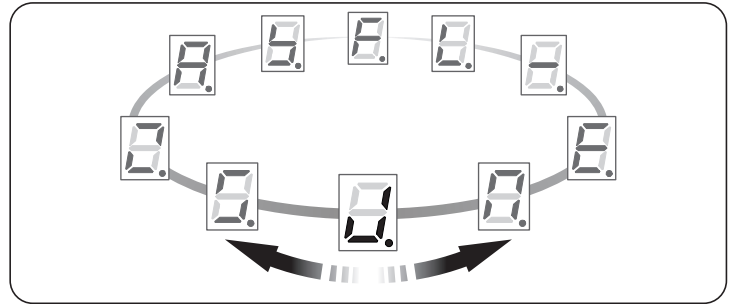
Použitím tlačítek [Open ▲] a [Close ▼] zvolte jednu z hodnot přítomných v níže uvedené tabulce. Pro potvrzení stiskněte tlačítko [Stop/Set].

Tabulka 9

NASTAVENÍ VÝSTUPU PHOTOTEST (OUT2)	
Hodnota	Popis
	Phototest Tato funkce umožňuje zkontrolovat na začátku manévru správnou činnost všech bezpečnostních zařízení (viz odstavec „Fotobuňky s funkcí PHOTOTEST“ na straně 27). Poznámka: Při každé volbě tohoto nastavení je třeba provést opětovné načítání zařízení (viz „Programování poloh otevíření a zavření vrat“). Výstup 24 V=, 3 W
	Stav vrat Tato funkce umožňuje aktivovat výstup, když je motor v pohybu. Aktivní výstup 24 V= / max. 3 W
	Elektrický zámeček Když je prováděn manévr otevíření, na dobu 3 s se aktivuje elektrický zámeček. Aktivní výstup 24 V= / max. 3 W
	Elektrické blokování Když je prováděn manévr otevíření, aktivuje se elektrické blokování. Při zavírání není aktivní. Aktivní výstup 24 V= / max. 3 W
	Přísavka Přísavka se aktivuje, když se aplikace nachází v poloze maximálního zavření; ve všech ostatních situacích je deaktivovaná. Když je přísavka deaktivovaná, před zahájením manévru otevíření uplyne 3s opoždění. Aktivní výstup 24 V= / max. 3 W
	Večerní osvětlení Při provádění manévru se výstup aktivuje a zůstane aktivován na dobu 1 minuty od konce manévru. Aktivní výstup 24 V= / max. 3 W
	Rádiový kanál 1 Při nastavení tohoto rádiového kanálu je výstup aktivován při odeslání příkazu vysílačem. UPOZORNĚNÍ! Když v přijímači řídicí jednotky tento rádiový kanál není volný, protože byl předtím uložený do paměti příkazem při aktivaci kanálu vysílačem, řídicí jednotka aktivuje výhradně naprogramovaný výstup s ignorováním příkazu pro motor. Aktivní výstup 24 V= / max. 3W
	Rádiový kanál 2 Jako pro nastavení č. 6 na rádiovém kanálu 2.
	Rádiový kanál 3 Jako pro nastavení č. 6 na rádiovém kanálu 3.
	Rádiový kanál 4 Jako pro nastavení č. 6 na rádiovém kanálu 4.

7.8 NASTAVENÍ UVOLNĚNÍ NAPNUTÍ

Tato funkce je součástí nabídky UVOLNĚNÍ NAPNUTÍ.



Tato funkce umožňuje povolit mechanické napnutí, které se vytváří v komponentech po každém manévru. Po dosažení polohy zavření motor provede krátké obrácení směru pohybu, kvůli povolení napnutí řemenu nebo řetězu.

Použitím tlačítek [Open ▲] a [Close ▼] zvolte jednu z hodnot přítomných v níže uvedené tabulce. Pro potvrzení stiskněte tlačítko [Stop/Set].



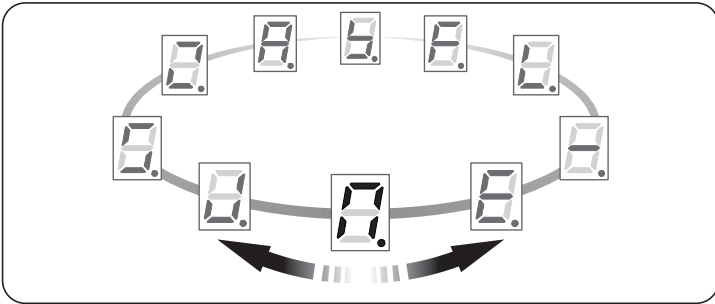
Po ukončení dané operace automatizace požádá o provedení postupu automatického vyhledání sil (viz kapitola „Automatické vyhledání sil“ na straně 14).

Tabulka 10

VOLBA UVOLNĚNÍ	
Hodnota	Popis
	Deaktivované uvolnění
	Minimální uvolnění
	...
	...
	(Přednastavená hodnota) ...
	...
	Střední uvolnění
	...
	...
	...
	Maximální uvolnění

7.9 NASTAVENÍ ČINNOSTI SBS

Tato funkce je součástí nabídky ČINNOST SBS.



Tato funkce umožňuje měnit posloupnost příkazu SbS.

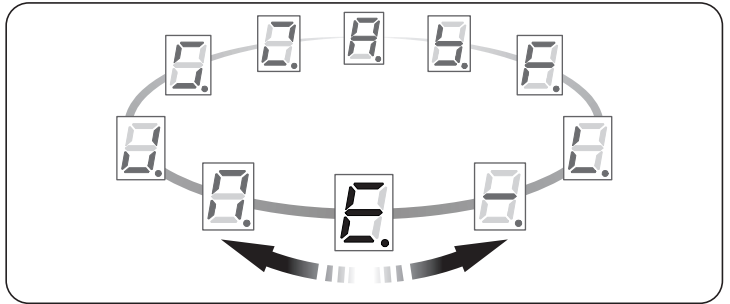
Použitím tlačítek [Open ▲] a [Close ▼] zvolte jednu z hodnot přítomných v níže uvedené tabulce. Pro potvrzení stiskněte tlačítko [Stop/Set].

Tabulka 11

VOLBA ČINNOSTI SBS	
Hodnota	Popis
	Otevře, zastaví, zavře, otevře (Přednastavená hodnota)
	Otevře, zastaví, zavře, zastaví
	Krokový činžákový režim 1 Bude provedena sekvence „zavře - zastaví - otevře - otevře“, až do dosažení polohy maximálního otevření. Když bude následně po tomto příkazu vyslán další, automatizace provede manévr zavírání se stejnou sekvencí.
	„Průmyslový“ režim Poloautomatické otevírání a zavírání za přítomnosti obsluhy

7.10 VYMAZÁNÍ PAMĚTI

Tato funkce je součástí nabídky VYMAZÁNÍ PAMĚTI.



Tato funkce umožňuje úplně nebo částečně vynulovat konfiguraci řídicí jednotky ovládání.

Použitím tlačítek [Open ▲] a [Close ▼] zvolte jednu z hodnot přítomných v níže uvedené tabulce. Pro potvrzení stiskněte tlačítko [Stop/Set].



Všechny dostupné režimy se vyznačují trvalým účinkem!



V okamžiku volby kterékoli položky nebude vyžadované žádné potvrzení a úkon vymazání začne okamžitě.

Tabulka 12

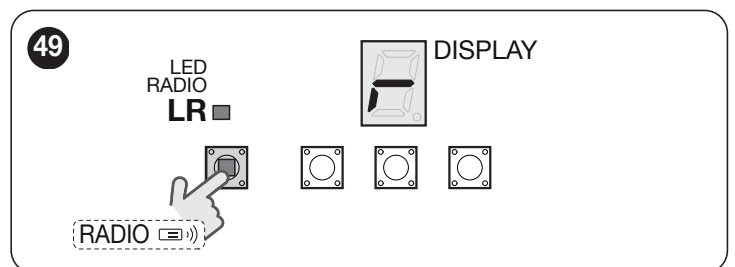
VOLBA REŽIMU VYMAZÁNÍ	
Hodnota	Popis
	Slouží k obnovení přednastavených hodnot všech parametrů přítomných v nabídce programování. Nevymazává polohy a rádiová ovládání. Může být zapotřebí znovu provést „Automatické vyhledání sil“.
	Vymazává všechny konfigurace řídicí jednotky, včetně zařízení a poloh. Nevymazává rádiová ovládání uložená v paměti.
	Vymazává všechna rádiová ovládání uložená v paměti. Nevymazává konfigurace řídicí jednotky.
	Úplné vymazání.

7.11 ULOŽENÍ VYSÍLAČŮ DO PAMĚTI

Součástí řídicí jednotky je rádiový přijímač kompatibilní se všemi vysílači, které používají protokoly NICE pro rádiovou kodifikaci **OPERA**.

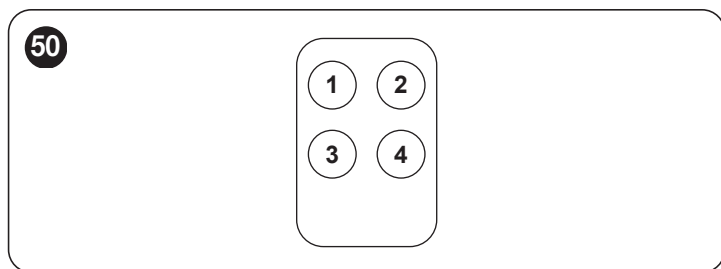
Níže popsané postupy umožňují uložit do paměti nebo odstranit z paměti jedno nebo více rádiových ovládaní v paměti řídicí jednotky. Všechny operace budou muset být provedeny prostřednictvím tlačítka [Radio)] a signalizovány prostřednictvím LED „LR“.

Během programování rádiových ovládaní bude displej rozsvícen jako na „obrázku 49“.



7.11.1 REŽIM ULOŽENÍ TLAČÍTEK VYSÍLAČŮ DO PAMĚTI

Některé z dostupných postupů pro uložení vysílačů do paměti umožňují uložit je do paměti ve „standardním“ režimu (neboli režimu 1) a ostatní v „přizpůsobeném“ režimu (neboli režimu 2).



7.11.1.1 STANDARDNÍ uložení do paměti (režim 1: všechna tlačítka)

Postupy tohoto typu umožňují uložit do paměti současně, během jejich provádění, **všechna tlačítka**, přítomná na vysílači. Systém automaticky přiřadí každému tlačítku předem určený příkaz podle následujícího schématu:

Tabulka 13

PŘIŘAZENÍ FUNKCÍ VYSÍLAČE	
Příkaz	Tlačítko
Krokový režim	Bude přiřazen tlačítku 1
Částečné otevírání	Bude přiřazen tlačítku 2
OTEVÍRÁNÍ	Bude přiřazen tlačítku 3
ZAVÍRÁNÍ	Bude přiřazen tlačítku 4

7.11.1.2 PŘIZPŮSOBENÉ uložení do paměti (režim 2: jediné tlačítko)

Postupy tohoto typu umožňují během jejich provádění uložit do paměti **jediné tlačítko** z těch, které se nacházejí na vysílači.

Volba tlačítka a přiřazeného příkazu je prováděna technikem provádějícím instalaci na základě potřeb automatizace.

7.11.2 POČET VYSÍLAČŮ, KTERÉ LZE ULOŽIT DO PAMĚTI

Přijímač řídicí jednotky má 90 míst v paměti. Jedno místo umožňuje uložit do paměti jeden vysílač (tedy soubor jeho tlačítek a příkazů) nebo jedno tlačítko s příslušným příkazem.



7.11.3 POSTUPY ULOŽENÍ TLAČÍTEK VYSÍLAČŮ DO PAMĚTI A JEJICH VYMAZÁNÍ




Pro provedení níže popsaných postupů A, B, C a D musí být paměť řídicí jednotky odjištěna. Když je paměť zajištěna, proveďte postup odjištění popsaný v kapitole „Zajištění a odjištění paměti“ (strana 23)

7.11.3.1 POSTUP A - Uložení VŠECH tlačítek jednoho vysílače (STANDARDNÍ režim neboli režim 1)

Pro provedení postupu:

1. **Na řídicí jednotce:** stiskněte a držte tlačítko [Radio )] až do rozsvícení LED „LR“
2. Uvolněte tlačítko [Radio )]
3. **Na vysílači, který chcete uložit do paměti** (do 10 sekund): držte stisknuto kterékoli tlačítko a vyčkejte, dokud LED „LR“ neprovede 3 dlouhá bliknutí (= správně provedené uložení do paměti)
4. Uvolněte tlačítko vysílače.



Po 3 dlouhých bliknutích je k dispozici dalších 10 sekund pro uložení dalšího vysílače (když jej chcete provést), počínaje krokem 3. Pro ukončení načítání znovu stiskněte tlačítko [Radio )].



LED „LR“ může provádět také následující signalizace: 1 rychlé bliknutí, pokud je vysílač již uložen do paměti; 6 bliknutí, pokud rádiové kódování vysílače není kompatibilní s kódováním přijímače řídicí jednotky nebo 8 bliknutí, pokud je paměť plná.


7.11.3.2 POSTUP B - Uložení JEDINÉHO tlačítka jednoho vysílače (PŘIZPŮSOBENÝ režim neboli režim 2)

Pro provedení postupu:

1. Zvolte příkaz, který chcete přiřadit tlačítku určenému pro uložení do paměti:

Tabulka 14

PŘÍKAZY PRO VYSÍLAČ	
Příkaz	Počet stisknutí tlačítka [Radio )]
Krokový režim	1
Částečné otevření	2
OTEVÍRÁNÍ	3
ZAVÍRÁNÍ	4
Večerní osvětlení - časovač	5
Večerní osvětlení - zapnutí/vypnutí	6

2. **Na řídicí jednotce:** stiskněte a uvolněte tlačítko [Radio )] tolikrát, kolik odpovídá požadovanému příkazu, jak je uvedeno v **Tabulka 14**.
3. Zkontrolujte, zda LED „LR“ zabliká tolikrát, kolik odpovídá číslu požadovaného příkazu.
4. **Na vysílači** (do 10 sekund): držte stisknuto tlačítko, které chcete uložit do paměti a vyčkejte, dokud LED „LR“ neprovede 3 dlouhá bliknutí (= správně provedené uložení do paměti).
5. Uvolněte tlačítko vysílače.




Po 3 dlouhých bliknutích je k dispozici dalších 10 sekund pro uložení dalšího tlačítka (když jej chcete provést), počínaje krokem 1. Pro ukončení načítání vyčkejte 10 sekund.



LED „LR“ může provádět také následující signalizace: 1 rychlé bliknutí, pokud je vysílač již uložen do paměti; 6 bliknutí, pokud rádiové kódování vysílače není kompatibilní s kódováním přijímače řídicí jednotky nebo 8 bliknutí, pokud je paměť plná.

7.11.3.3 POSTUP C - Uložení vysílače do paměti prostřednictvím dalšího vysílače, již uloženého v paměti (uložení do paměti na dálku, z centrály)

Tento postup umožňuje uložit do paměti nový vysílač prostřednictvím použití druhého vysílače, již uloženého v paměti samotné řídicí jednotky. Tento umožňuje novému vysílači přijmout stejná nastavení jako ten, který je již uložený v paměti. Průběh postupu nepočítá s přímým působením na tlačítko [Radio ]] řídicí jednotky, ale jednoduše průběh uvnitř jejího dosahu příjmu.

Pro provedení postupu:

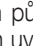


1. **Na vysílači, který je třeba uložit do paměti:** stiskněte a držte stisknuto tlačítko, které chcete uložit do paměti nejméně po dobu 8 sekund
2. Uvolněte tlačítko vysílače
3. **Na vysílači, který je již uložen v paměti:** 3krát stiskněte a pomalu uvolněte tlačítko uložené v paměti, které chcete kopírovat
4. **Na vysílači, který je třeba uložit do paměti:** 1krát stiskněte a pomalu uvolněte stejné tlačítko, které bylo stisknuto v bodě 1
5. Uvolněte tlačítko vysílače.



LED „LR“ může provádět také následující signalizace: 1 rychlé bliknutí, pokud je vysílač již uložen do paměti; 6 bliknutí, pokud rádiové kódování vysílače není kompatibilní s kódováním přijímače řídicí jednotky nebo 8 bliknutí, pokud je paměť plná.

7.11.3.4 POSTUP D - Vymazání VŠECH vysílačů uložených v paměti

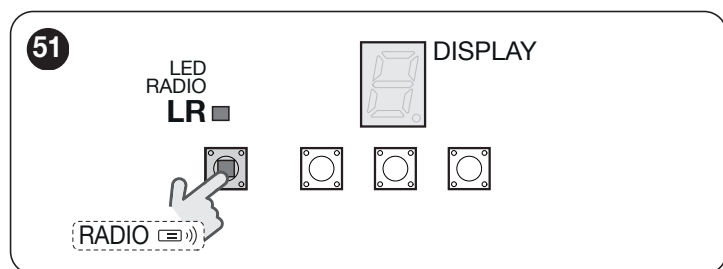
Pro provedení postupu:

1. **Na řídicí jednotce:** stiskněte a držte stisknuto tlačítko [Radio ]]
2. Přibližně po 4 sekundách se rozsvítí LED „LR“ (nadále držte stisknuto tlačítko [Radio ]])
3. Přibližně po 4 sekundách zhasne LED „LR“ (nadále držte stisknuto tlačítko [Radio ]])
4. Když LED „LR“ začne blikat, napočítejte 2 bliknutí a připravte se na uvolnění tlačítka přesně během následného 3. blikání
5. Během vymazání LED „LR“ rychle bliká
6. LED „LR“ provede 5 dlouhých bliknutí, aby signalizovala, že vymazání proběhlo správně

7.12 ZAJIŠTĚNÍ A ODJIŠTĚNÍ PAMĚTI



UPOZORNĚNÍ! - Tento postup zajistí paměť a zabrání provedení postupů A, B, C a D popsanych v odstavci „Postupy uložení tlačítek vysílačů do paměti a jejich vymazání“ (strana 22)



Pro provedení postupu zajištění/odjištění paměti postupujte následovně:

1. Odpojte elektrické napájení řídicí jednotky
2. Stiskněte a držte stisknuto tlačítko [Radio ]]
3. Znovu zapojte elektrické napájení řídicí jednotky (držte stisknuto tlačítko [Radio ]])
4. Po 5 sekundách LED „LR“ provede 2 pomalá bliknutí
5. Uvolněte tlačítko [Radio ]]
6. Opakovaně stiskněte (do 5 sekund) tlačítko [Radio ]] kvůli volbě jedné z následujících možností:
 - deaktivace zajištění ukládání do paměti = **zhasnutá LED**
 - aktivace zajištění ukládání do paměti = **rozsvícená LED**
7. Po 5 sekundách od posledního stisknutí tlačítka provede LED „LR“ 2 pomalá bliknutí, která signalizují ukončení postupu

7.13 SPECIÁLNÍ FUNKCE

7.13.1 FUNKCE „OTEVŘÍT VŽDY“

Funkce „Otevřít vždy“ je vlastností řídicí jednotky, která umožňuje vždy ovládat jeden manévř otevření, když příkaz „Krokový režim“ trvá déle než 3 sekundy; je to užitečné například pro připojení kontaktu programovacích hodin ke svorce SbS, aby vrata zůstala otevřena po celou dobu jistého časového pásma.

Tato vlastnost je platná bez ohledu na naprogramování vstupu „SbS“ - viz kapitola „Nastavení činnosti SbS“ (strana 21).

7.13.2 FUNKCE „POHYBOVAT V KAŽDÉM PŘÍPADĚ“

Tato funkce umožňuje zajistit činnost automatizace také v případě, když některé bezpečnostní zařízení nefunguje správně, nebo když je zcela nefunkční. Automatizaci lze ovládat v režimu „kontrola přítomnosti obsluhy“ a postupovat přitom následovně:

1. Vysílačem nebo voličem s klíčem apod. vyšlete příkaz pro uvedení vrat do pohybu. Když vše funguje správně, vrata se začnou pohybovat předepsaným způsobem; v opačném případě pokračujte bodem 2
2. Do 3 sekund znovu aktivujte příkaz a udržujte jej aktivovaný
3. Přibližně po 2 sekundách vrata provedou požadovaný manévř v režimu „kontrola přítomnosti obsluhy“, tj. budou se pohybovat pouze po dobu, kdy bude udržován aktivovaný příkaz



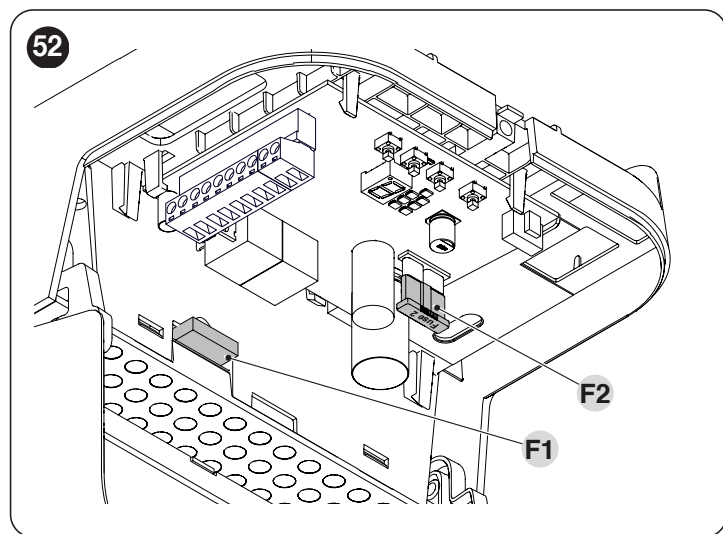
Když bezpečnostní zařízení nefungují, mají párkrát blikne, aby signalizoval typ problému. Ohledně kontroly typu poruchy vycházejte z kapitoly „Signalizace prostřednictvím majáku“ (strana 26).

8.1 ŘEŠENÍ PROBLÉMŮ

V níže uvedené tabulce lze najít užitečné pokyny pro zvládnutí případů nesprávné činnosti, se kterými se lze setkat během instalace nebo v důsledku poruchy.

Tabulka 15

VYHLEDÁVÁNÍ ZÁVAD	
Příznaky	Doporučené kontroly
Rádiový vysílač neovládá automatizaci a LED na vysílači se nerozsvítí	Zkontrolujte, zda baterie vysílače nejsou vybité, a dle potřeby je vyměňte.
Rádiový vysílač neovládá automatizaci, ale LED na vysílači se rozsvítí	Zkontrolujte, zda je vysílač správně uložen do paměti rádiového přijímače.
Není ovládán žádný manévr a LED „OK“ neblinká	Zkontrolujte, zda je elektropřevodovka napájena z elektrické sítě s napětím. Zkontrolujte, zda pojistky F1 a F2 nejsou spálené; v takovém případě zkontrolujte příčinu poruchy a nahraďte je jinými se stejnou jmenovitou hodnotou proudu a se stejnými charakteristikami.
Není ovládán žádný manévr a maják je zhasnutý	Zkontrolujte, zda došlo skutečně k přijetí ovládacího příkazu. Když se ovládací příkaz dostane na vstup SbS, LED „OK“ se musí rozsvítit; při použití rádiového vysílače musí LED „LR“ dvakrát rychle bliknout.
Není ovládán žádný manévr a maják několikrát blikne	Spočítejte počet bliknutí a zkontrolujte odpovídající význam uvedený v „ Tabulka 19 “.
Manévr je zahájen, ale ihned poté dojde ke změně směru pohybu	Zvolená síla by mohla být příliš nízká pro daný typ vrat. Zkontrolujte absenci případných překážek a dále, zda případně není potřebná větší síla. Zkontrolujte, zda došlo k zásahu bezpečnostního zařízení připojeného ke vstupu Stop.
Manévr je proveden řádně, ale nefunguje maják	Zkontrolujte, zda je během manévru přítomno napětí na svorce FLASH majáku (vzhledem k tomu, že napětí je přerušované, jeho hodnota není příznačná: přibližně 10-30 V _~); když je přítomno napětí, problém spočívá v žárovce, kterou je třeba vyměnit za jinou se stejnými charakteristikami; když napětí chybí, mohlo by se jednat o výskyt přetížení na výstupu FLASH a proto zkontrolujte, zda se na kabelu nevyskytuje zkrat.



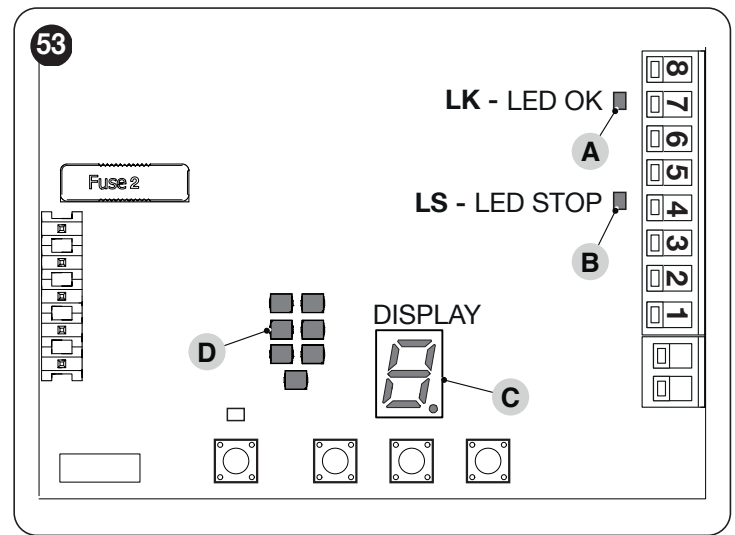
Tabulka 16

CHARAKTERISTIKY POJISTEK F1 A F2	
F1	Pojistka síťového napájení = 1,6 A; pomalá
F2	Pojistka řídicí jednotky ovládání = 2 A; typ auto

8.2 SIGNALIZACE NA ŘÍDICÍ JEDNOTCE

Na řídicí jednotce se nachází série LED, přičemž každá z nich může zajišťovat speciální signalizace, a to během běžné činnosti i při výskytu poruchy.

- A Led OK
- B Led STOP
- C Displej
- D Večerní osvětlení



Tabulka 17

LED ZOBRAZOVÁNÍ STAVU ŘÍDICÍ JEDNOTKY		
Stav	Význam	Možná řešení
Led OK		
Zhasnuta	Porucha	Zkontrolujte, zda je přítomno napájení. Zkontrolujte, zda nedošlo k zásahu pojistek; v takovém případě zkontrolujte příčinu poruchy a poté je nahraďte jinými pojistkami se stejnou jmenovitou hodnotou.
Rozsvícená	Vážná porucha	Došlo k výskytu vážné poruchy; zkuste na několik sekund vypnout řídicí jednotku; když uvedený stav přetrvává, znamená to, že je přítomna porucha a je třeba provést výměnu elektronické karty.
1 zelené bliknutí za sekundu	Všechno je v pořádku	Běžná činnost řídicí jednotky.
2 rychlé/á zelené/á bliknutí	Došlo ke změně stavu na vstupech.	Jedná se o běžný jev při změně jednoho ze vstupů: SBS, STOP, zásah fotobuněk nebo použití rádiového vysílače.
Série červených blikání oddělených pauzou, trvajících 1 sekundu	Různé	Stejná signalizace je přítomna také na majáku nebo večerním osvětlení - viz „ Tabulka 19 “.
Led STOP		
Rozsvícená	Všechno je v pořádku	Běžná činnost vstupu STOP.
Zhasnuta	Zásah vstupu STOP	Zkontrolujte zařízení připojená ke vstupu STOP.
Maják	Postup instalace nebyl proveden.	Viz kapitola „ Programování poloh otevření a zavření vrat “ (strana 12).
Večerní osvětlení		
Rozsvícená	Všechno je v pořádku	Probíhající manévry nebo odpočítávání časovače večerního osvětlení.
Zhasnuta	Všechno je v pořádku	Řídicí jednotka čeká na příkazy.
Maják	Postup "Vyhledání sil" nebyl dokončen.	Viz „ Automatické vyhledání sil “ (strana 14).

Kromě symbolů přítomných v nabídce programování se mohou na displeji zobrazit následující symboly pro signalizaci stavu automatizace nebo probíhajících postupů.

Tabulka 18

SIGNALIZACE ČINNOSTI NA DISPLEJI		
Symbol	Funkce	Popis
	Řídicí jednotka čeká...	Bliká: nenačítaná zařízení nebo polohy (nebo chyba). Viz „ Programování poloh otevření a zavření vrat “. Svítlí: řídicí jednotka čeká na příkazy.
	Probíhá opětovné uspořádání automatizace...	Řídicí jednotka vyžaduje opětovné uspořádání, protože aktuální poloha v paměti je neplatná. Všechny manévry budou nuceně nastaveny na zavírání kvůli dosažení polohy maximálního zavření.
	Programování polohy otevření	Řídicí jednotka čeká na potvrzení polohy otevření.

SIGNALIZACE ČINNOSTI NA DISPLEJI		
Symbol	Funkce	Popis
	Programování polohy zavření	Řídicí jednotka čeká na potvrzení polohy otevření.
	Manévr otevírání	Bliká: automatizace provádí manévr otevírání...
	Manévr zavírání	Bliká: automatizace provádí manévr zavírání...
	Programování rádiového ovládání	Probíhá postup ukládání rádiových ovládání do paměti nebo jejich vymazání.
	Nerozeznaná konfigurace	V okamžiku vstupu do jedné z nabídek aktuální konfigurace, neodpovídá žádné z hodnot přítomných v tabulce (např. byla nastavena střední hodnota prostřednictvím programovací jednotky Oview nebo prostřednictvím aplikace).

V případě poruchy bude LED OK blikat podle specifické posloupnosti a na displeji se zobrazí kód chyby se střídáním dvou znaků, kterými je tvořen.

Tabulka 19

SIGNALIZACE CHYBY NA DISPLEJI A LED OK			
Symbol	Červená blikání LED OK	Příčina	ÚKON
	1 bliknutí pauza 1 sekunda 1 bliknutí	Max. zavření nebylo identifikováno / Zem nebyla nalezena	Během zavírání došlo k dosažení maximálního limitu bez zaznamenání země. Zopakujte postup „ Programování poloh otevření a zavření vrat “ (strana 12).
	2 bliknutí pauza 1 sekunda 2 bliknutí	Zásah fotobuňky	Na začátku manévru jedné nebo více fotobuňek neposkytuje podmiňovací signál pro pohyb; zkontrolujte přítomnost překážek. Během pohybu se jedná o běžný jev, je-li přítomna překážka.
	3 bliknutí pauza 1 sekunda 3 bliknutí	Zásah omezovače „Síly motoru“	Vrata během pohybu narazila na větší tření; zkontrolujte příčinu.
	4 bliknutí pauza 1 sekunda 4 bliknutí	Zásah vstupu STOP	Na začátku manévru nebo během pohybu došlo k zásahu vstupu STOP; zkontrolujte příčinu tohoto zásahu.
	5 bliknutí pauza 1 sekunda 5 bliknutí	Chyba ukládání vnitřních parametrů do paměti	Vyčkejte nejméně 30 sekund a poté zkuste znovu zadat příkaz; když uvedený stav poté přetrvává, mohlo by se jednat o vážnou poruchu, při které je třeba provést výměnu elektronické karty.
	6 bliknutí pauza 1 sekunda 6 bliknutí	Došlo k překročení maximální mezní hodnoty počtu manévruů za hodinu	Vyčkejte pár minut, aby se omezovač počtu manévruů dostal pod maximální limit.
	7 bliknutí pauza 1 sekunda 7 bliknutí	Výskyt chyby v interních elektrických obvodech	Odpojte na několik sekund všechny napájecí obvody a zkuste zadat ovládací příkaz; když uvedený stav přetrvává, mohlo by se jednat o vážnou poruchu na kartě nebo na kabeláži motoru. Proveďte potřebné kontroly a případné výměny.
	8 bliknutí pauza 1 sekunda 8 bliknutí	Příkaz již existuje	Již existuje jiný příkaz. Odstraňte současný příkaz, abyste mohli posílat další.

8.3 SIGNALIZACE PROSTŘEDNICTVÍM MAJÁKU

Maják může kromě signalizace probíhajících manévruů reprodukovat signalizace LED OK (s výjimkou signalizace změny stavu). Časy a způsob signalizace jsou stejné jako u LED OK s výjimkou počtu signalizací, protože bude zreprodukován pouze jeden cyklus. (viz „**Tabulka 19**“).



Tuto funkci lze konfigurovat na výstupu FLASH (OUT1) (viz kapitola „Nastavení činnosti FLASH“ na straně 19).

8.4 SIGNALIZACE PROSTŘEDNICTVÍM VEČERNÍHO OSVĚTLENÍ

Večerní osvětlení může kromě signalizace probíhajících manévruů reprodukovat signalizace LED OK (s výjimkou signalizace změny stavu). Časy a způsob signalizace jsou stejné jako u LED OK s výjimkou počtu signalizací, protože bude zreprodukován pouze jeden cyklus. (viz „**Tabulka 19**“). Avšak aby se zabránilo jevům oslepení, chování rozsvěcování večerního osvětlení se mění v závislosti na původu příkazů.

MÍSTNÍ PŘÍKAZY

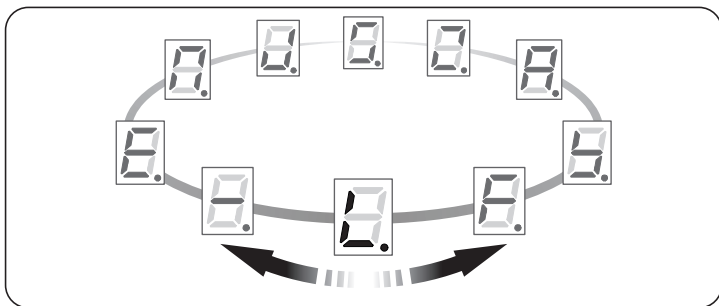
Když chcete zahájit manévr přímo tlačítky řídicí jednotky, večerní osvětlení bude ponecháno úmyslně zhasnuté. Ze stejného důvodu nebudou zreprodukovány signalizace chyby a signalizace „vyhledání sil“.

VZDÁLENÉ PŘÍKAZY

Když požadavek na pohyb přijde ze vzdáleného zdroje (vstup SbS, příkaz rádiového ovládání nebo z rozhraní kompatibilního s BusT4), rozsvícení večerního osvětlení během manévru, signalizace probíhajících poruch a signalizace postupu „vyhledání sil“ jsou vždy umožněny.

9.1 PŘIDÁNÍ NEBO ODSTRANĚNÍ ZAŘÍZENÍ

Tato funkce je součástí nabídky **INSTALACE**.

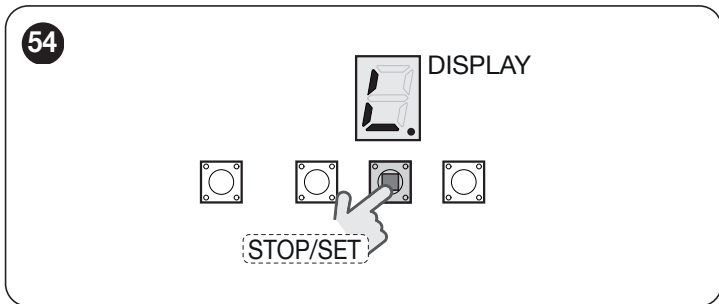


Do realizované automatizace lze kdykoli přidat nebo z ní odstranit jednotlivá zařízení. Zejména na vstup „STOP“ lze připojit různé typy zařízení, jak je uvedeno v následujících odstavcích.

Pro každou změnu provedenou na komponentech automatizace, je třeba provést zde popsany postup pro zaručení správné činnosti.

Pro zahájení postupu:

1. Přejděte na nabídku **INSTALACE** (viz kapitola „**Programování řídicí jednotky ovládání**“ na straně 16).
2. Stiskněte a držte stisknuté tlačítko **[Stop/Set]** (přibližně 6 s). („**Obrázek 54**“)



3. Po ukončení načítání zařízení bude displej pomalu blikat; uvolněte tlačítko **[Stop/Set]**.

Když symbol na displeji nezačne znovu blikat pomalu, vyčkejte 15 sekund bez stisknutí jakéhokoli tlačítka. Řídicí jednotka automaticky zruší postup instalace. Znovu proveďte postup od bodu 1.

4. Tlačítkem **[Close ▼]** přejděte k symbolu výstupu a jednou stiskněte tlačítko **[Stop/Set]** pro ukončení zobrazování nabídky.

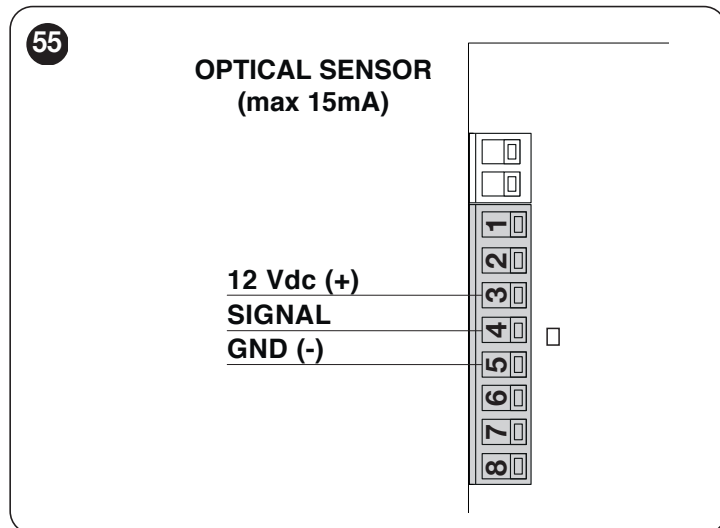
9.1.1 VSTUP STOP

STOP je vstup, který způsobuje okamžité zastavení manévru po němž dojde ke krátké změně směru. K tomuto vstupu lze připojit zařízení s výstupem, který je tvořen kontaktem spínacího typu „NA“, kontaktem rozpínacího typu „NC“, optickými zařízeními („Opto sensor“) nebo zařízení s výstupem s konstantním odporem 8,2 k Ω , jako například citlivé okraje.

Během fáze načítání řídicí jednotka rozezná typ zařízení připojeného ke vstupu STOP a poté během běžného použití automatizace vydá příkaz Zastavení, když zaznamená změnu vůči načítanému stavu.

Prostřednictvím příslušných opatření lze připojit ke vstupu STOP více zařízení, a to také různého druhu:

- Více zařízení se spínacím kontaktem lze vzájemně paralelně propojit, bez jakéhokoli omezení množství.
- Více zařízení s rozpínacím kontaktem lze vzájemně propojit do série bez jakéhokoli omezení množství.
- Dvě zařízení s výstupem, s konstantním odporem 8,2 k Ω , lze připojit paralelně; když se zde nachází více než 2 zařízení, musí být všechna připojena „do kaskády“ s jediným koncovým rezistorem s hodnotou 8,2 k Ω .
- Je možné použít kombinaci spínacího a rozpínacího kontaktu zapojením 2 kontaktů paralelně s upozorněním, že je třeba zapojit do série k rozpínacího kontaktu rezistor 8,2 k Ω (to umožňuje také použití kombinace 3 zařízení: spínací kontakt, rozpínací kontakt a rezistor 8,2 k Ω).
- Pro připojení optického zařízení použijte schéma uvedené na „**obrázku 55**“. Maximální proud dodaný na vedení s napětím 12 V= je 15 mA.



9.1.2 FOTOBUNĚKY S FUNKCÍ PHOTOTEST

Řídicí jednotka ovládání se vyznačuje funkcí PHOTOTEST, která zvyšuje spolehlivost bezpečnostních zařízení a umožňuje dosáhnout „kategorii II“ podle normy EN 13849-1, pokud jde o celek řídicí jednotky a bezpečnostních fotobuněk.

Při zahájení každého manévru jsou příslušná bezpečnostní zařízení kontrolována a manévru se spustí, pouze pokud je vše v pořádku.

Pokud je výsledek testu negativní (fotobuňka zaslepená sluncem, zkratované kabely apod.), bude identifikována porucha a manévru nebude proveden.

Připojte fotobuňky v souladu se zobrazením na „**obrázku 56**“.



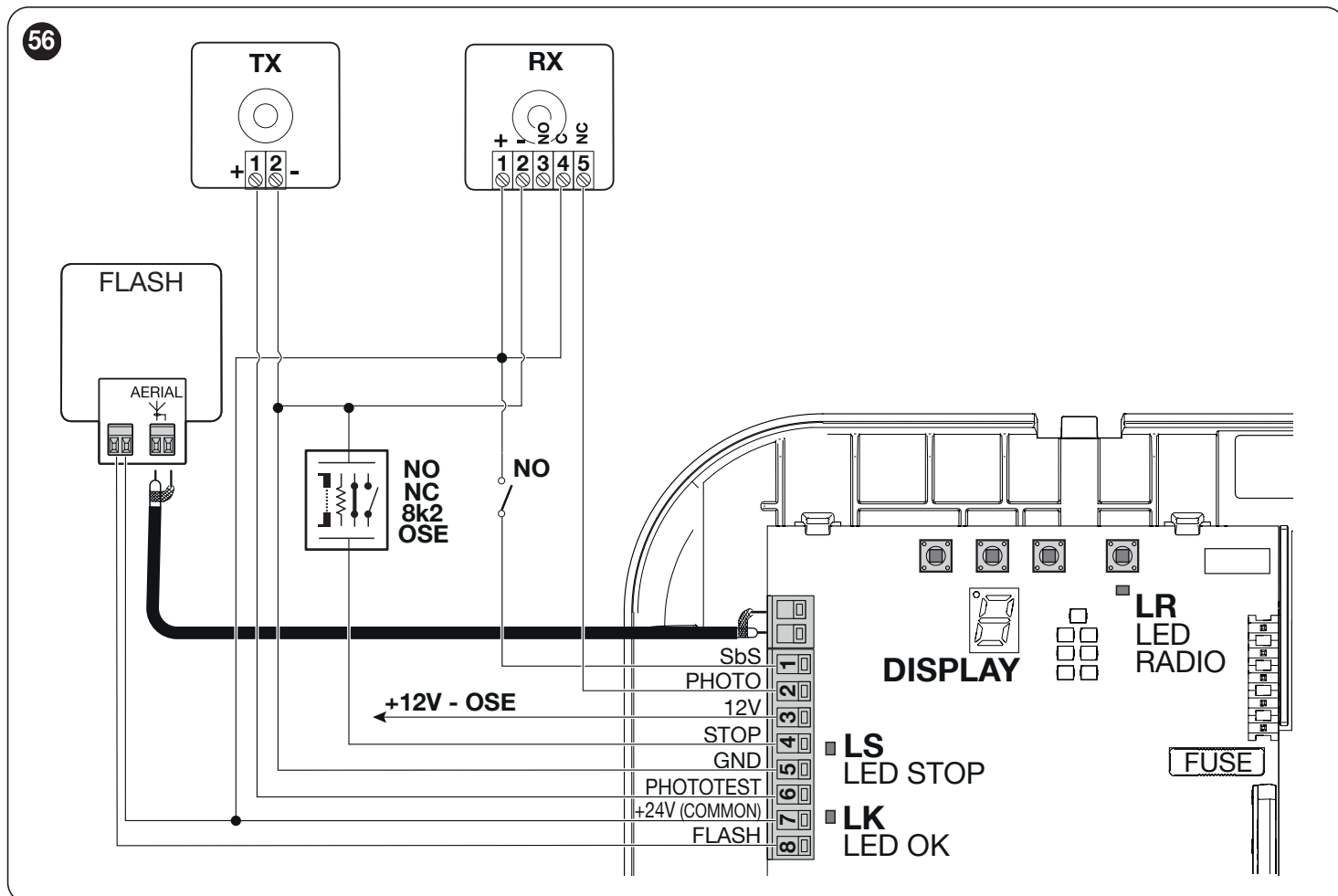
Maximální použitelný proud na výstupu PHOTOTEST je 15 mA.



Při použití 2 dvojic fotobuněk, které se vzájemně ruší, je třeba aktivovat „synchronizaci“ v souladu s popisem uvedeným v návodu fotobuněk.



V případě výměny, přidání nebo odstranění zařízení automatizace je třeba provést postup načítání (viz kapitola „Programování poloh otevření a zavření vrat“ na straně 12).



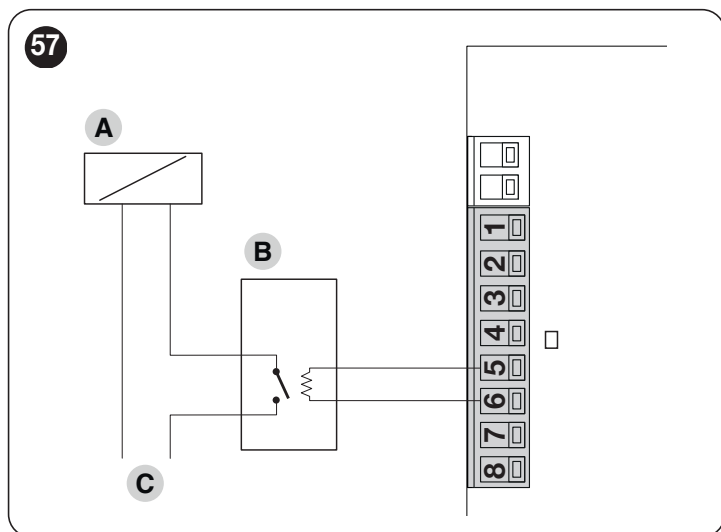
9.1.3 ELEKTRICKÝ ZÁMEK

Výstup PHOTOTEST je z výrobního závodu nastaven tak, že je aktivní pro funkci PHOTOTEST, ale je možné jej naprogramovat pro ovládání elektrického zámku (viz kapitola „*Nastavení činnosti funkce PHOTOTEST*“ na straně 20).

Při zahájení manévru otevírání je výstup aktivován na dobu 2 sekund; při manévru zavírání není aktivován a proto je třeba elektrický zámek znovu aktivovat mechanicky.

Výstup nesmí ovládat přímo elektrický zámek, ale pouze odběr 24 V \approx , 3 W.

Výstup musí být propojen s relé, a to způsobem uvedeným na obrázku.



- A Elektrický zámek
- B Pomocné relé 24 V \approx
- C Napájení elektrického zámku

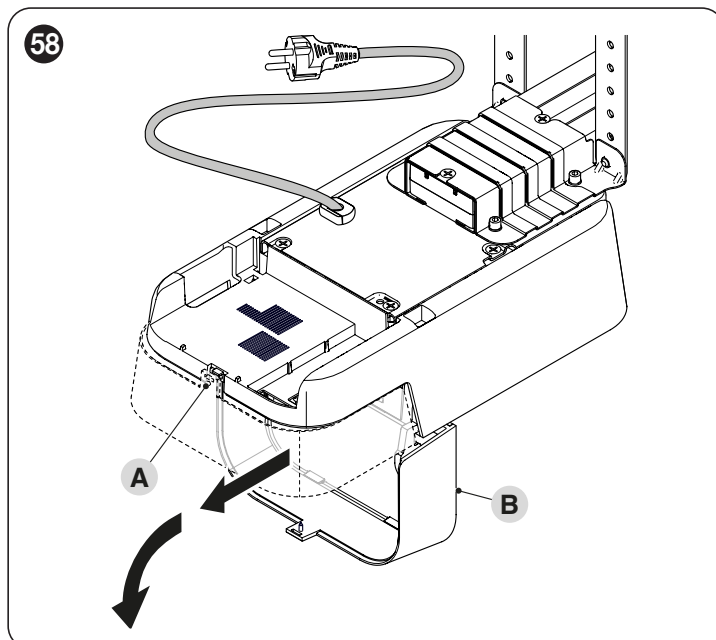
9.2 ZAPOJENÍ A INSTALACE NOUZOVÉHO NAPÁJENÍ



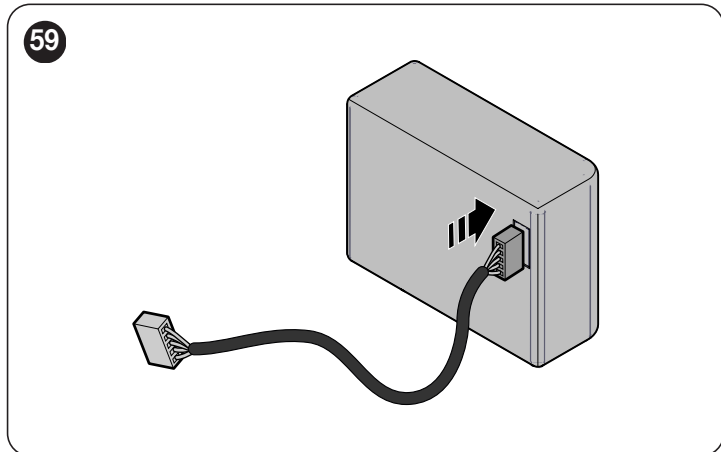
Elektrické zapojení baterie k řídicí jednotce musí být provedeno až po ukončení všech fází instalace a programování, protože akumulátor představuje zdroj nouzového elektrického napájení.

Za účelem instalace a zapojení akumulátoru:

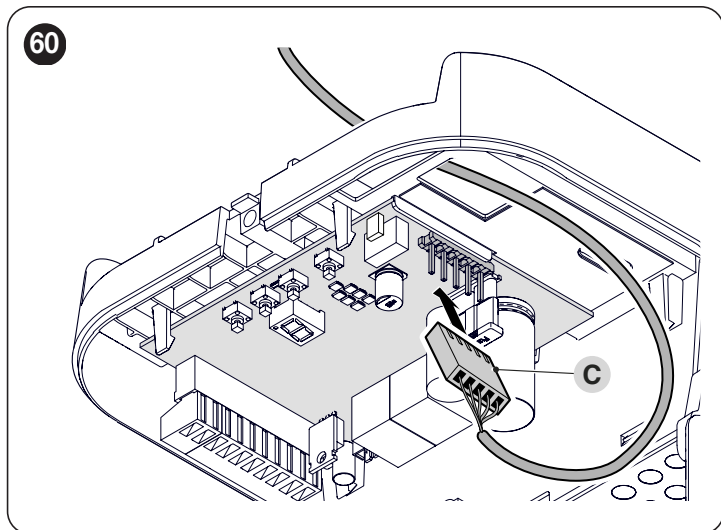
1. Povolte šroub (A)
2. Mírně potáhněte víko (B) směrem ven a otočte jím směrem dolů ("Obrázek 58")



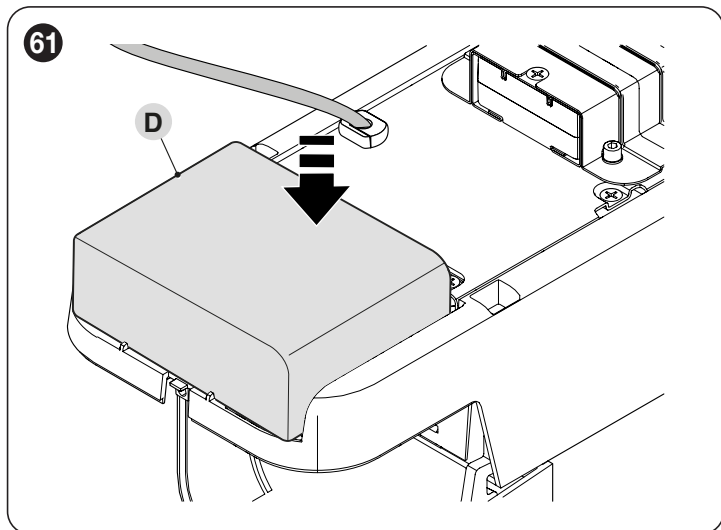
3. Připojte příslušný kabel ke konektoru záložního akumulátoru (PS124). ("Obrázek 59")



4. Zasuňte příslušný konektor (C) do řídicí jednotky ovládání. ("Obrázek 60")



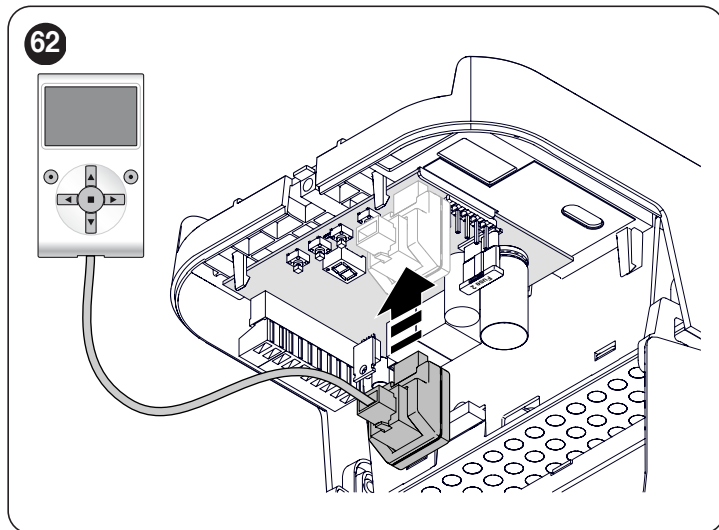
5. Vložte záložní akumulátor (D) do uložení vytvořeného v skříní motoru. ("Obrázek 61")



9.3 PŘIPOJENÍ PROGRAMOVACÍ JEDNOTKY OVIEW

Na řídicí jednotce se nachází konektor BusT4, ke kterému lze připojit prostřednictvím rozhraní IBT4N programovací jednotku „Oview“, která umožňuje kompletní a rychlou správu fáze instalace, údržby a diagnostiky celé automatizace.

Pro přístup ke konektoru je třeba postupovat způsobem znázorněným na obrázku a připojit konektor do příslušného uložení.



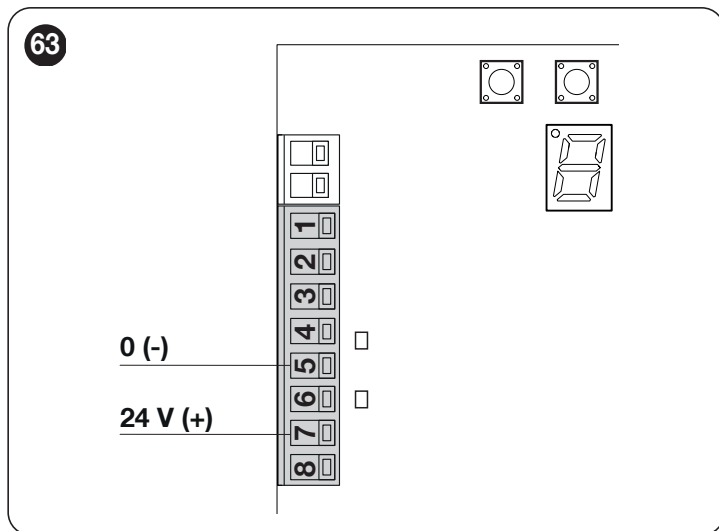
Programovací jednotka Oview může být připojena k více řídicím jednotkám současně (až do 16 bez mimořádných opatření) a může zůstat připojena k řídicí jednotce také během běžné činnosti automatizace. V tomto případě může být použita pro odesílání příkazů přímo do řídicí jednotky s použitím specifické nabídky „uživatel“.

Je také možné provést aktualizaci firmwaru. Když se v řídicí jednotce nachází rádiový přijímač, který přínáleží do rodiny OXI, s použitím programovací jednotky „Oview“ je možné získat přístup k parametrům vysílačů, uložených v paměti samotného přijímače.

Ohledně všech podrobných informací si přečtěte příslušný návod systému „Opera system book“.

9.4 PŘIPOJENÍ DALŠÍCH ZAŘÍZENÍ

V případě potřeby napájení externích zařízení, například bezdotykového spínače reagujícího na přiblížení pro průzkazy s transpondérem nebo pro osvětlení voliče s klíčem, je možné použít napájení v souladu s obrázkem. Napájecí napětí je **24V** \pm **-30% ÷ +50%** s maximálním dostupným proudem 100mA.



10 ÚDRŽBA VÝROBKU

Po zachování konstantní úrovně bezpečnosti a pro zajištění maximální životnosti celé automatizace je potřebná pravidelná údržba.



Údržba musí být prováděna za kompletního dodržování bezpečnostních pokynů uvedených v tomto návodu i nařízení platných zákonů a předpisů.

Pokyny pro údržbu elektropřevodovky:

1. Naplánujte údržbu maximálně každých 6 měsíců nebo maximálně po 3.000 manévrech od předcházející údržby.
2. Odpojte jakýkoli zdroj elektrického napájení, včetně případných záložních akumulátorů.
3. Zkontrolujte stav opotřebení všech materiálů, které tvoří automatizaci, s mimořádným důrazem na známky eroze nebo oxidace součástí konstrukce; nahradte díly, které neposkytují dostatečné záruky.
4. Zkontrolujte opotřebení pohyblivých součástí: pastorek, ozubený hřeben a všechny součásti křídla vrat; vyměňte opotřebované díly.
5. Znovu připojte zdroje elektrického napájení a proveďte všechny zkoušky a kontroly uvedené v odstavci „**Závěrečná kontrola před uvedením do provozu**“ (strana 15)..

11 LIKVIDACE VÝROBKU



Tento výrobek je nedílnou součástí automatizace, a proto musí být zlikvidován spolu s ní.

Jako v případě úkonů instalace musí být, i po skončení životnosti tohoto výrobku úkony závěrečné demontáže provedeny kvalifikovaným personálem.

Tento výrobek je tvořen různými druhy materiálů: některé mohou být recyklovány, jiné musí být zlikvidovány. Je třeba se informovat o systémech recyklace nebo likvidace, určených nařízeními, která platí na vašem území pro tuto kategorii výrobku.



UPOZORNĚNÍ

Některé části výrobku mohou obsahovat znečišťující nebo nebezpečné látky, které by v případě úniku do životního prostředí mohly způsobit škodlivé následky na samotném životním prostředí tak i na lidském zdraví.



Jak informuje vedle zobrazený symbol, je zakázáno odhazovat tento výrobek do běžného domovního odpadu. Proto při jeho likvidaci proveďte „separovaný sběr“ podle metod určených nařízeními platnými na vašem území, nebo doručte výrobek zpět prodejci při nákupu nového obdobného výrobku.



UPOZORNĚNÍ

Nařízení platná na místní úrovni mohou v případě svévolné likvidace tohoto výrobku ukládat vysoké sankce.



Všechny uvedené technické parametry se vztahují na teplotu prostředí 20 °C (±5 °C). Firma Nice S.p.A. si vyhrazuje právo kdykoli provádět změny výrobku na základě vlastního uvážení, avšak při zachování stejných funkcí a cílového určení.

Tabulka 20

TECHNICKÉ PARAMETRY ELEKTROPŘEVODOVKY	
Popis	Technický parametr
Typ	Elektromechanická elektropřevodovka pro automatický pohyb garážových vrat pro rezidenční použití, vybavená elektronickou řídicí jednotkou
Napájení	230V~ (+/-10%) 50/60Hz
Napájení /V1	120V~ (+/-10%) 50/60Hz
Maximální síla	600 N
Minimální síla	300 N
Maximální příkon (W)	350
Jmenovitý příkon (W)	150
Maximální rychlost (m/s)	0,20
Třída ochrany (IP)	40
Provozní teplota (°C; min./max.)	-20°C ... +55°C
Třída izolace	I
Maximální počet cyklů//den	40
Maximální doba nepřetržitě činnosti	4 minut/y
Rozměry (mm)	192x344x90
Hmotnost (kg)	3,8
Nouzové napájení	S volitelným příslušenstvím PS124
Večerní osvětlení	LED světlo
Výstup majáku[poznámka 1]	Pro 1 maják s LED ELDC (max. 200 mA)
Výstup PHOTOTEST	Výstup pro připojení fotobuněk v režimu Phototest (max. 2 vysílače pro fotobuňky) (max. 15 mA)
Vstup STOP	Pro rozpínací kontakty, spínací kontakty, kontakty s odporem 8,2 kΩ, optické OSE, při samonačítání (změna vzhledem ke stavu uloženému v paměti způsobí aktivaci ovládacího příkazu „STOP“)
Vstup SbS	Pro spínací kontakty (sepnutí kontaktu způsobí aktivaci ovládacího příkazu KROKOVÉHO REŽIMU)
Vstup PHOTO	Pro rozpínací kontakty (rozepnutí kontaktu způsobí aktivaci ovládacího příkazu opětovného otevření z fotobuňky)
Vstup Rádiové ANTÉNY	52 Ω pro kabel typu RG58 nebo obdobný
Vstup programování	Pro 1 programovací jednotku OVIEW s rozhraním IBT4N
Programovatelné funkce	7 regulovatelných funkcí
Funkce samonačítání	Samonačítání typu zařízení „STOP“ (spínací kontakt, rozpínací kontakt nebo rezistor 8,2 kΩ) Výpočet bodů zpomalení a částečného otevření
Použití v mimořádně kyselé, mimořádně slané nebo potenciálně výbušné atmosféře	Ne

Poznámka 1 Výstup může být naprogramován s jinými funkcemi (viz kapitola „**Nastavení činnosti FLASH**“ na straně 19) nebo prostřednictvím programovací jednotky Oview.

TECHNICKÉ PARAMETRY VESTAVĚNÉHO RÁDIOVÉHO PŘIJÍMAČE	
Popis	Technický parametr
Typ	Přijímač se 4 kanály pro zabudované rádiové ovládání
Frekvence	433,92 MHz
Kódování	Digitální, 72-bitové, Rolling code typu Opera
Kompatibilita vysílačů	Podporované protokoly: O-Code
Vysílače, které lze uložit do paměti	Až do 90 v případě uložení do paměti v Režimu 1
Vstupní impedance	52 Ω
Citlivost	lepší než 0,5 μV
Dosah vysílačů	Od 100 do 150 m. Tato vzdálenost se může lišit za přítomnosti překážek nebo případně přítomného elektromagnetického rušení a je ovlivněna polohou přijímací antény
Výstupy	-
Provozní teplota (°C; min./max.)	-20°C ... +55°C

Tabulka 22

TECHNICKÉ PARAMETRY VEDENÍ							
Popis	SR32C	SR16C	SR08C	SR32B	SR16B	SR08B	SR40B
Typ	jediný profil z pozinkované oceli	profil ze 2 dílů z pozinkované oceli	jediný profil z pozinkované oceli	jediný profil z pozinkované oceli	profil ze 2 dílů z pozinkované oceli	jediný profil z pozinkované oceli	profil ze 2 dílů z pozinkované oceli
Délka vedení	3200 mm	3200 (1600x2) mm	800 mm*	3200 mm	3200 (1600x2) mm	800 mm*	4000 mm*
Užitečná dráha	2800 mm	2800 mm	3500 mm**	2800 mm	2800 mm	3500 mm**	3500 mm**
Výška vedení	30 mm	30 mm	30 mm	30 mm	30 mm	30 mm	30 mm
Výška řemenu	-	-	-	10 mm	10 mm	10 mm	10 mm
Délka řemenu/řetězu	6185 mm	6185 mm	7747 mm	6180 mm	6180 mm	7720 mm	7 856 mm

* Použit s vedením 3,2 m pro dosažení délky 4 m.

** Údaj se vztahuje na 4m vedení.

13 SHODA

EU prohlášení o shodě a prohlášení o zabudování „neúplného strojního zařízení“

ES prohlášení o shodě si lze stáhnout z internetové stránky www.niceforyou.com

Nice	Type SPIDO600
Made in Italy	P/N: SPO600
Nice SpA Via Callalta, 1 31046 Oderzo TV Italy	
150W	230V 50/60Hz
600N	↕ -20°C ↕ +55°C
IP40 4min	20cycles/h
S/N 005655	PR 25/05/2021

Před prvním použitím automatizace si nechte technikem provádějícím instalaci vysvětlit původ zbytkových rizik a věnujte pár minut přečtení tohoto návodu a varováním, které vám doručil technik provádějící instalaci. Ušchovejte návod kvůli jakékoli budoucí pochybnosti a odevzdejte jej případnému novému majiteli automatizace.



UPOZORNĚNÍ!

Vaše automatizace je strojním zařízením, které přesně provádí vaše příkazy. Nezodpovědné a nevhodné použití jej může učinit nebezpečným:

- Neovládejte pohyb automatizace když se v jejím dosahu nacházejí osoby, zvířata nebo věci.
- Je jednoznačně zakázáno dotýkat se částí automatizace během jejího pohybu.
- Fotobuňky nejsou bezpečnostním zařízením, ale pouze pomocným zařízením pro bezpečnost. Jsou vyrobeny technologií s velmi vysokou spolehlivostí, ale v extrémních situacích se mohou vyznačovat nesprávnou činností nebo dokonce se porouchat, přičemž závada by nemusela být hned zřejmá.
- Pravidelně kontrolujte správnou činnost fotobuněk.



JE JEDNOZNAČNĚ ZAKÁZÁNO procházet prostorem automatizace když se zavírá! Přechod je dovolen pouze v případě, když je automatizace úplně otevřená a zastavená.



DĚTI

Zařízení automatizace zaručuje vysoký stupeň bezpečnosti. Se svými detekčními systémy kontroluje a zaručuje svůj pohyb za přítomnosti osob a věcí. V každém případě je rozumné zakázat dětem hrát si v blízkosti automatizace. Dále nenechávejte v jejich dosahu dálková ovládání, aby se zabránilo nežádoucím aktivacím. Automatizace není hra!

Výrobek není určen pro použití osobami (včetně dětí) se sníženými fyzickými, smyslovými nebo duševními schopnostmi nebo s nedostatečnými zkušenostmi a znalostmi, s výjimkou případu, kdy mohou během tohoto použití využít dozoru osoby odpovědné za jejich bezpečnost, nebo jejich pokynů týkajících se použití výrobku.

Poruchy: Pokud zaznamenáte poruchové chování automatizace, vypněte elektrické napájení zařízení a proveďte manuální odjištění motoru (viz návod na konci kapitoly) pro umožnění manuálního ovládání automatizace. Neprovádějte žádné opravy a požádejte o zákrok technika provádějícího instalace, kterému důvěřujete.



Neprovádějte změny zařízení a parametrů programování a regulace řídicí jednotky ovládání: tato odpovědnost je vyhrazena vašemu technikovi pověřenému instalací.

Poškození nebo chybějící napájení: v době čekání na zákrok vašeho technika pověřeného instalací nebo v době čekání na obnovení dodávky elektrického proudu, kdy zařízení není vybaveno nouzovým napájením, automatizace může být používána provedením manuálního odjištění motoru (viz pokyny na konci kapitoly) a manuálním pohybem automatizace.

Nepoužitelné bezpečnostní zařízení: Tato funkce umožňuje zajistit činnost automatizace také v případě, kdy některé bezpečnostní zařízení nefunguje správně nebo když je zcela nefunkční. Automatizaci lze ovládat v režimu „kontrola přítomnosti obsluhy“ a postupovat přitom následovně:

1. Prostřednictvím vysílače nebo voliče s klíčem odešlete příkaz pro uvedení automatizace do pohybu. Když vše funguje správně, automatizace se bude řádně pohybovat; v opačném případě maják několikrát zabliká a manévr nebude zahájen (počet bliknutí souvisí s důvodem, kvůli kterému manévr nemůže být zahájen).
2. V tomto případě do 3 sekund znovu aktivujte příkaz a udržte jej aktivovaný.
3. Přibližně po 2 sekundách automatizace provede požadovaný manévr v režimu „kontrola přítomnosti obsluhy“, tj. budou se pohybovat pouze po dobu, kdy bude udržován aktivovaný příkaz.



Když jsou bezpečnostní zařízení nefunkční, doporučuje se nechat co nejdříve provést opravu kvalifikovaným technikem.

Závěrečná kontrola před uvedením do provozu, pravidelná údržba a případné opravy musí být zdokumentovány tím, kdo provede práci a dokumenty musí být uchovávány vlastníkem zařízení. Pravidelně provádějte čištění skel fotobuněk (s použitím jemného a mírně navlhčeného hadříku) a odstranění případného listí nebo kamenů, které by mohly bránit v činnosti automatizace.



Před prováděním jakéhokoli zákroku údržby manuálně odjistěte motor, aby se zabránilo tomu, že někdo bez upozornění uvede automatizaci do pohybu (viz pokyny na konci kapitoly).

Údržba: Pro zachování konstantní úrovně bezpečnosti a pro zajištění maximální životnosti celé automatizace je potřebná plánovaná údržba (nejméně každých 6 měsíců).



Jakýkoli zásah kontroly, údržby nebo opravy musí být proveden výhradně kvalifikovaným personálem.

Likvidace: Po skončení životnosti automatizace se ujistěte, že její likvidace bude provedena kvalifikovaným personálem a že jednotlivé materiály budou recyklovány nebo zlikvidovány v souladu s platnými místními předpisy.

Výměna dálkového ovládání: Pokud se vám zdá, že vaše rádiové ovládání po jisté době funguje hůř, nebo když nefunguje vůbec, mohlo by se jednat jednoduše o vybití baterie (v závislosti na používání by mohlo k vybití baterie dojít uplynutím několika měsíců nebo více než jednoho roku). Vybití baterie si můžete povšimnout, když se kontrolka potvrzení přenosu nerozsvítí, svítí slabým světlem nebo se rozsvítí pouze na krátkou dobu. Dříve než se obrátíte na pracovníka provádějícího instalace, zkuste vyměnit baterii za baterii z jiného funkčního vysílače: když je příčinou poruchy baterie, stačí ji vyměnit za jinou, stejného typu.

Odjištění a manuální pohyb



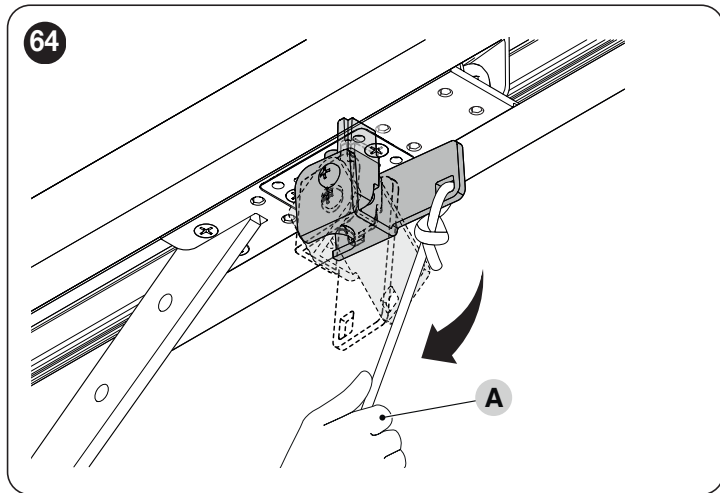
Odjištění může proběhnout pouze v případě, když je křídlo vrat zastaveno.

Elektropřevodovka je vybavena mechanickým odjišťovacím systémem, který umožňuje manuální otevírání a zavírání vrat.

Tyto úkony manuálního ovládání musí být provedeny v případě výpadku elektrické energie, poruch činnosti nebo fází instalace.

Pro odjištění postupujte následovně:

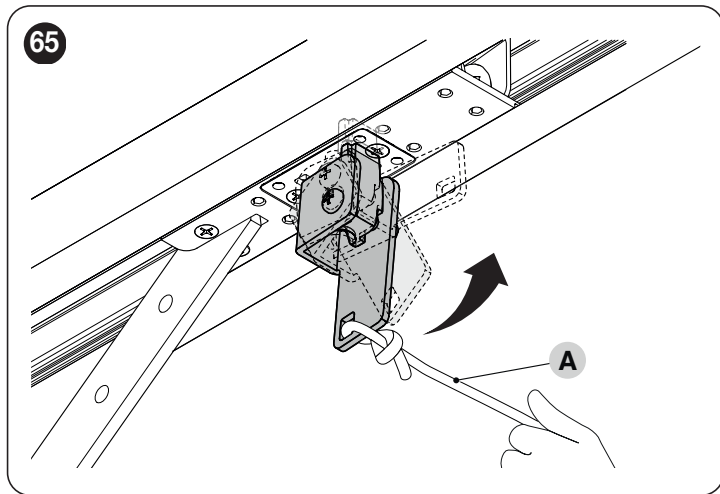
1. Zatáhněte za odjišťovací šňůrku (A)



2. Poté bude možné manuálně pohybovat vraty do požadované polohy..

Pro zajištění postupujte následovně:

1. Zatáhněte za odjišťovací šňůrku (A)



2. Manuálně pohybujte vraty pro vyrovnání dolní části vozíku motoru s horní částí a tím i k umožnění dosednutí do uložení..

POZNÁMKY

A series of horizontal dashed lines for writing notes.



Nice SpA
Via Callalta, 1
31046 Oderzo TV Italy
info@niceforyou.com

www.niceforyou.com

IDV0564A03CZ_22-06-2022